



РУКОВОДСТВО ПОЛЬЗОВАТЕЛЯ

ПИЛА АККУМУЛЯТОРНАЯ XP-450X



**GUIDE BAR
LENGTH 12"**



**VOLUME OF
OIL TANK**



**REPLACEABLE
LITHIUM-ION BATTERY**



**PROTECTION FROM
ACCIDENTAL START**

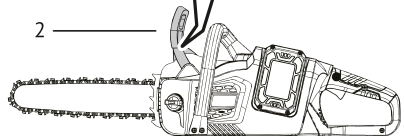
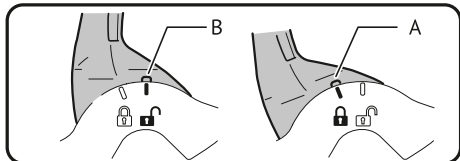
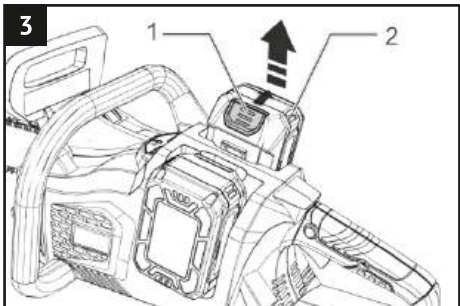
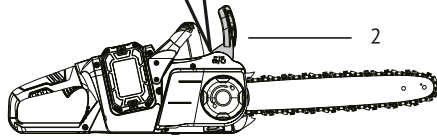
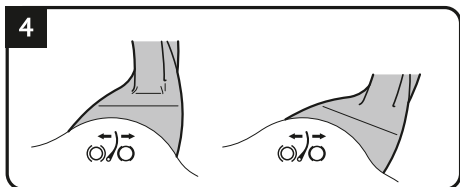
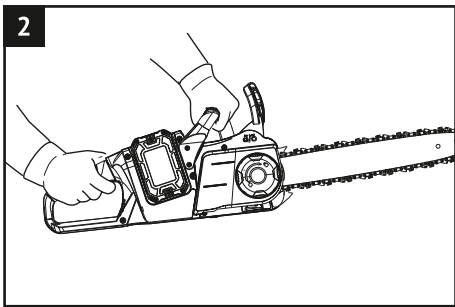
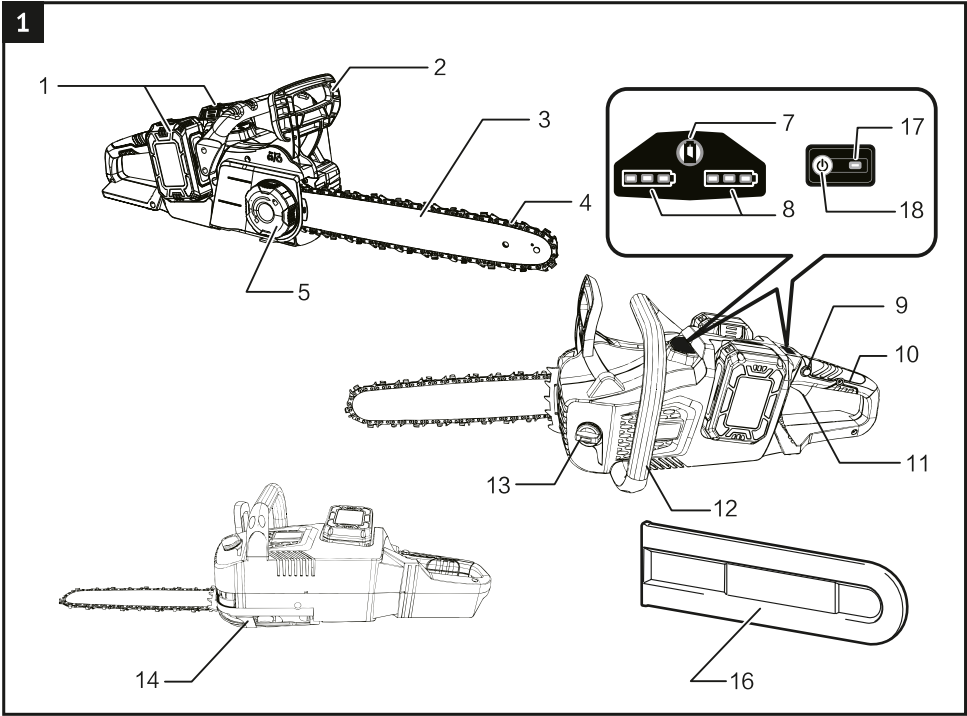


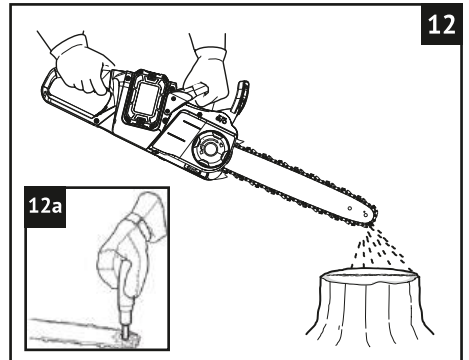
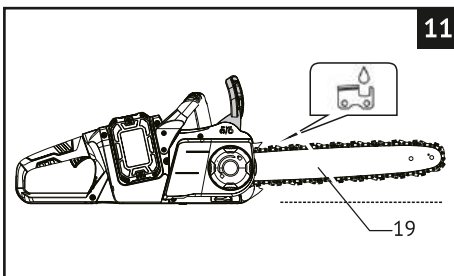
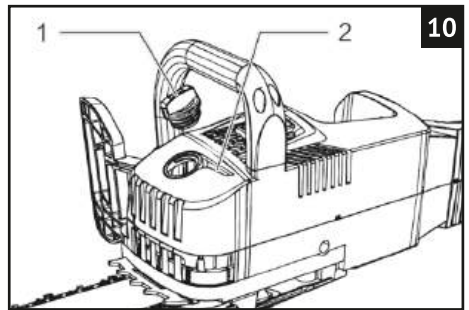
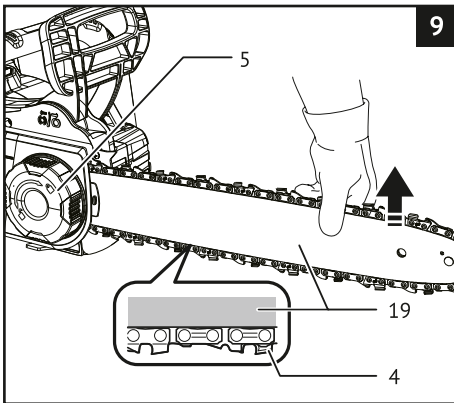
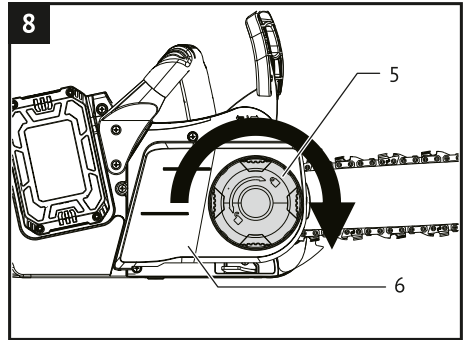
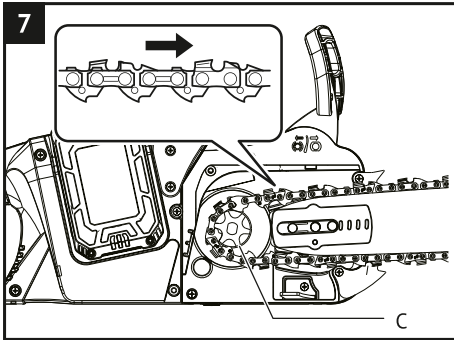
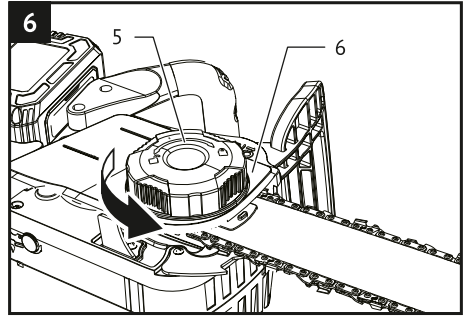
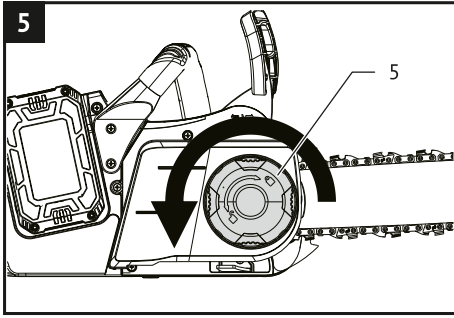
**BRUSHLESS
MOTOR**

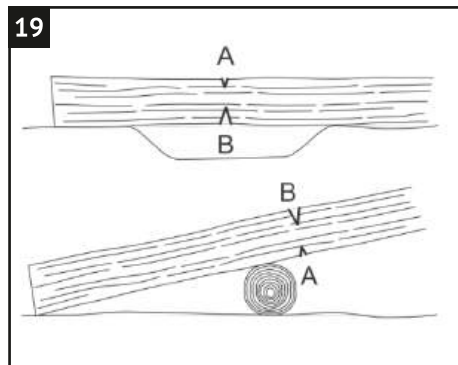
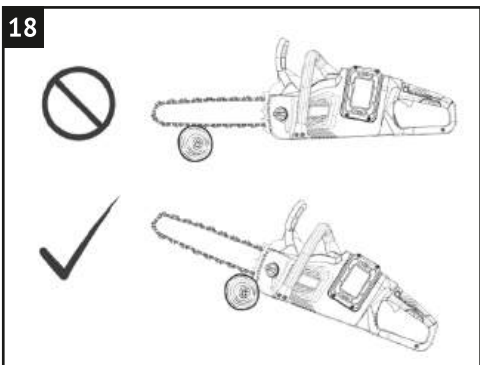
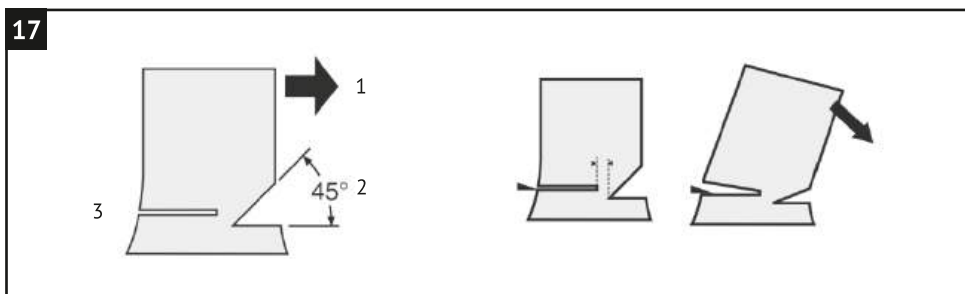
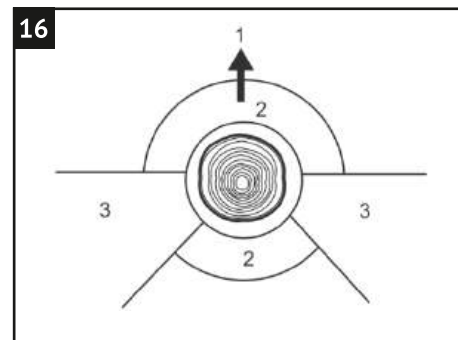
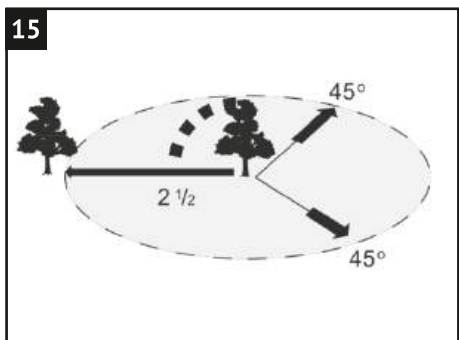
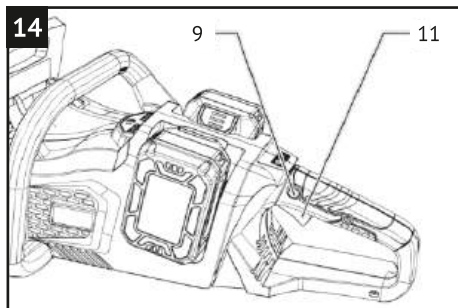
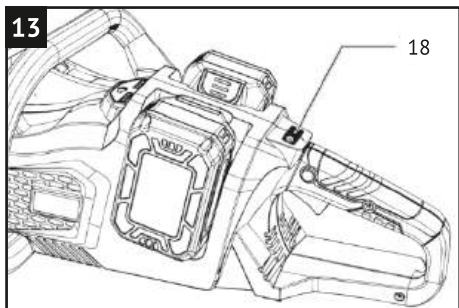
УВАЖАЕМЫЙ ПОКУПАТЕЛЬ!

Благодарим Вас за то, что Вы выбрали садовую технику торговой марки «**ELAND**». Наша продукция создана в соответствии с европейскими принципами безопасности и надежности.

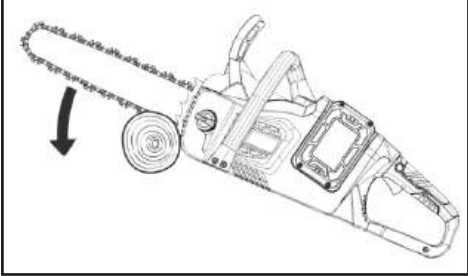
Высококачественные материалы и комплектующие, используемые при производстве наших инструментов, гарантируют высокий уровень надежности и простоту в техническом обслуживании и работе.



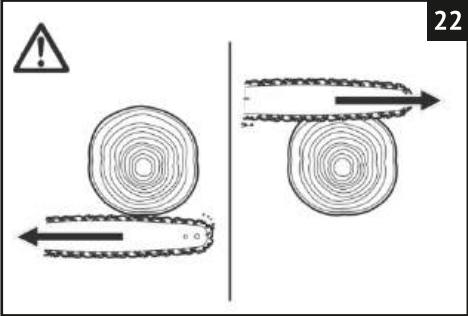
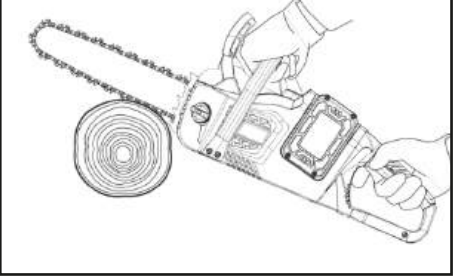




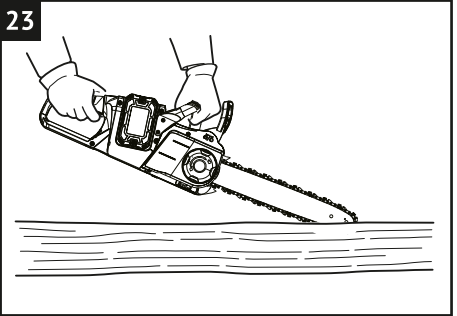
20



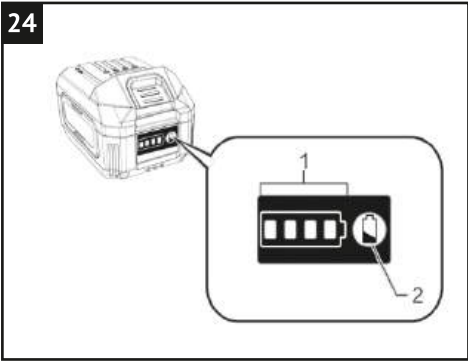
21



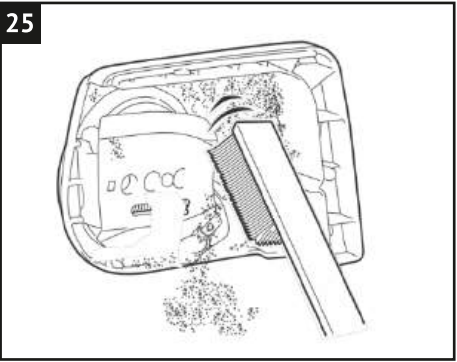
22



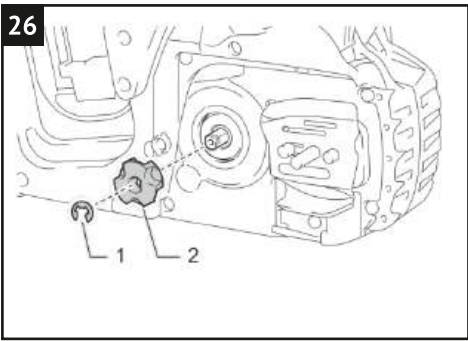
23



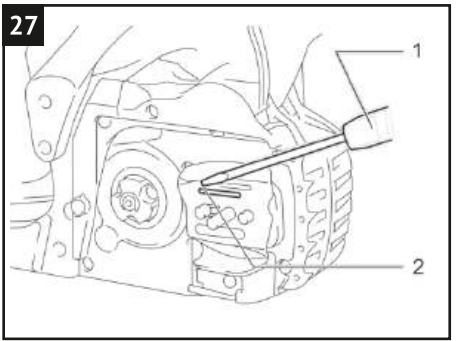
24



25



26



27

ВНИМАНИЕ! *Внимательно изучите руководство по эксплуатации. Рекомендуется работа с применением средств индивидуальной защиты и защитой временем в соответствии с санитарными нормами.*



РУКОВОДСТВО ПОЛЬЗОВАТЕЛЯ

ПИЛА АККУМУЛЯТОРНАЯ

XP-450X

ВАЖНАЯ ИНФОРМАЦИЯ!

*Благодарим Вас за приобретение аккумуляторной цепной пилы **ELAND**. Руководство пользователя предоставляет исчерпывающую информацию о технике безопасности, процедурах обслуживания и эксплуатации аккумуляторной цепной пилы **ELAND**. Оно включает самые актуальные данные на момент печати. Тем не менее, просим Вас учесть, что возможны изменения, внесенные производителем, которые могут не быть отражены в данном руководстве. Кроме того, изображения и рисунки могут отличаться от реального изделия. В случае возникновения проблем, пожалуйста, обратитесь к полезной информации, расположенной в конце руководства.*

Перед началом работы с устройством рекомендуется внимательно ознакомиться с руководством пользователя. Это поможет избежать возможных травм и повреждения оборудования.

Аккумуляторная цепная пила предназначена для резки древесины и является предметом бытового использования. Любое другое использование, не разрешенное этими инструкциями, может привести к повреждению оборудования и представлять серьезную опасность для пользователя. Электропила предназначена только для использования взрослыми. Ее нельзя использовать детям или людям, незнакомым с этими инструкциями. Использование оборудования в дождь или влажных условиях запрещено. Производитель не несет ответственности за ущерб, причиненный неправильным использованием или эксплуатацией не по назначению.

*Ремонты должны производиться только квалифицированными специалистами в авторизованных сервисных центрах **ELAND**. Вскрытие или разборка изделия прекращает действие бесплатного гарантийного обслуживания (более подробно смотрите в гарантийном талоне изделия).*

Адреса сервисных центров по обслуживанию техники ELAND Вы можете найти на сайте: <https://eland.by>

EAC - Соответствует всем требуемым Техническим регламентам Таможенного союза ЕвроАзЭС.



ОПИСАНИЕ ИЗДЕЛИЯ

Аккумуляторная цепная пила **XP-450X ELAND** является бытовым техническим изделием и предназначена для эксплуатации в личных, некоммерческих целях.

Естественный ресурс рассчитан на использование суммарной продолжительностью в год не более 150 часов. В ином случае моторесурс будет расходоваться пропорционально превышению времени работы.

Общее время работы до 3-х часов в день, с 10-ти минутным перерывом каждые 15 минут.

Дата изготовления изделия указывается отдельно, либо закодирована в серийном.

Расшифровка обозначений:

X - пила цепная

Серийный номер изделия **ELAND** на табличке, расположенной на изделии, содержит информацию о дате его производства:

1. Дата изготовления (месяц, год)
2. Название модели
3. Номер изделия

0126XP-450X-001

ВНИМАНИЕ! Пожалуйста, внимательно прочтите данное руководство и разберитесь в нем перед установкой и использованием данного оборудования.

Информация, содержащаяся в данной публикации, являлась верной на момент поступления в печать. Компания в интересах развития оставляет за собой право изменять спецификации и комплектацию оборудования в любой момент времени без предупреждения и без возникновения каких-либо обязательств.

ТЕХНИЧЕСКИЕ ХАРАКТЕРИСТИКИ

Модель	XP-450X
Рекомендуемая емкость аккумуляторов, а/ч	4.0
Напряжение, В	20
Платформа батареи	TLX
Бесщеточный мотор	да
Число оборотов холостого хода, об/мин	3150
Скорость цепи, м/с	6
Объем масляного бака, мл	60
Длина шины, дюймы	12
Автоподача масла	да
Ручка тормоза	да
Подсветка рабочей зоны	да
Характеристики режущей оснастки	3/8LP 1.1 44
SDS (быстрое натяжение цепи)	да
Вес, кг	2,4/3

КОМПЛЕКТ ПОСТАВКИ *

Пила - 1 шт.

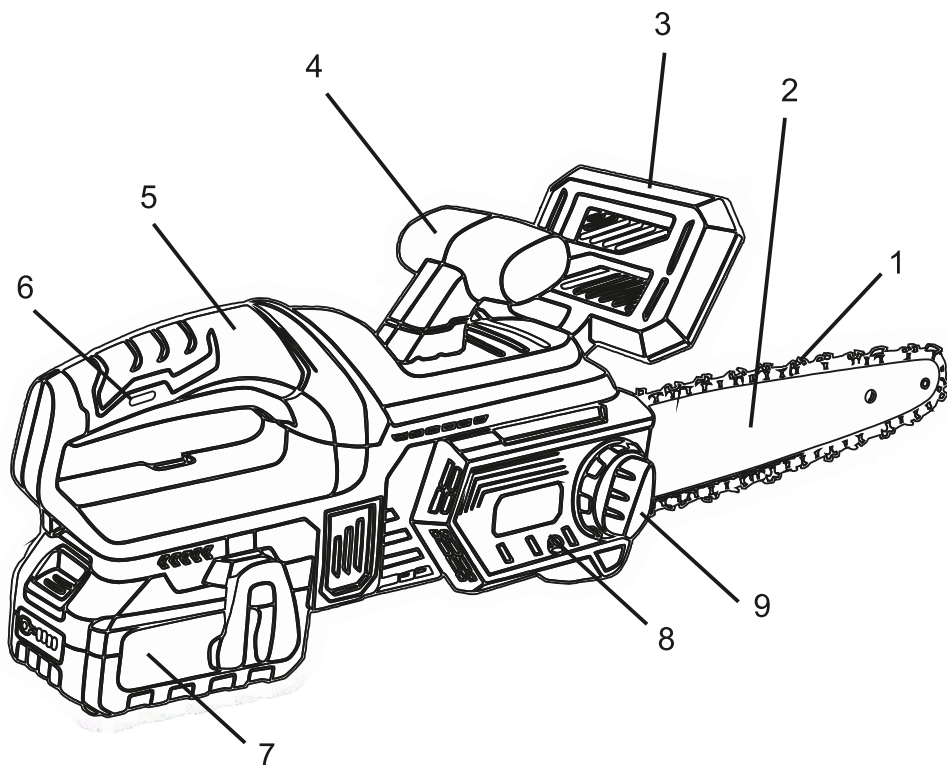
Руководство по эксплуатации - 1 шт.

Гарантийный талон - 1 шт.

Картонная коробка - 1 шт.

* **ВНИМАНИЕ!** Комплект поставки может измениться в зависимости от разработки новых моделей. Уточняйте комплект поставки у вашего Продавца.

* **ОБРАЩАЕМ ВАШЕ ВНИМАНИЕ,** что оборудование поставляется без аккумуляторных батарей и зарядного устройства.

ОБЩИЙ ВИД ИЗДЕЛИЯ

1. Пильная цепь
2. Направляющая шина
3. Рычаг цепного тормоза / защита для рук
4. Передняя ручка
5. Задняя ручка
6. Кнопка отключения блокировки
7. Аккумуляторная батарея
8. Крышка узла привода цепи
9. Колесо натяжения цепи

** В связи с постоянным улучшением конструкции, аппарат может иметь изменения в конструкции и технических характеристиках, без предварительного оповещения пользователей.*

ИНФОРМАЦИЯ ПО БЕЗОПАСНОСТИ



При работе с устройством необходимо обязательно соблюдать следующие требования по технике безопасности:

- Перед первым применением необходимо внимательно прочитать инструкцию по эксплуатации и сохранять ее для дальнейшего использования.
- Перед вводом в эксплуатацию пользователь устройства должен ознакомиться с функциями и элементами управления электропилой. Оператор должен знать, как можно немедленно остановить работу электропилы.
- Во время работы электропилы **XP-450X ELAND** необходимо всегда выполнять рекомендации, содержащиеся в этой инструкции по эксплуатации. В противном случае возникает опасность травматизма или опасность повреждения устройства.
- Приводить электропилу в действие разрешается только, находясь в хорошем физическом и психическом состоянии.
- Запрещается работать с электропилой после приема лекарств, употребления алкогольных напитков или наркотиков, которые могут оказать негативное влияние на реакцию работающего.
- Электропила ELAND предназначена только для распила материалов из дерева. Распил других материалов категорически запрещен!

Индивидуальная безопасность

- Будьте бдительны. Смотрите, что вы делаете, и всегда действуйте с осторожностью.
- Не используйте устройство, если вы устали или находитесь под влиянием наркотиков, алкоголя или лекарств. Неосмотрительность в действиях при работе с электропилой может привести к серьезным травмам.
- Дети или лица, которым не хватает знаний или опыта для использования устройства, или у которых ограничены физические, сенсорные или умственные способности, никогда не допускаются к эксплуатации устройства без присмотра или указаний лица, ответственного за их безопасность.



ВНИМАНИЕ! ОПАСНОСТЬ ТРАВМАТИЗМА!

Работать с электропилой ELAND разрешается только пользователям, которые прочитали инструкцию по эксплуатации. Ни в коем случае нельзя доверять управление устройством детям.

- Необходимо учитывать, что оператор или пользователь несет ответственность за несчастные случаи или угрозу для жизни других персон и их имущества.
- Никогда не пользуйтесь электропилой при нахождении людей, детей и животных в непосредственной близости от рабочей зоны (на расстоянии не менее 10 м.)
- Электропила ELAND удовлетворяет требованиям действующих европейских норм по правилам техники безопасности. Из соображений безопасности не вносите никаких изменений в конструкцию устройства.



ВНИМАНИЕ!

Несоблюдение указаний и инструкций по технике электробезопасности может стать причиной поражения электрическим током, тяжелых травм и пожара.

ПОДГОТОВКА К РАБОТЕ

- При эксплуатации устройства всегда надевайте прочную обувь на нескользящей подошве и длинные брюки. Не разрешается работать с устройством без обуви или в сандалиях. Рекомендуется использовать антивибрационные перчатки.
- Тщательно проверьте предполагаемую зону использования электропилы и удалите все посторонние предметы, обеспечьте удобную опору и место для падения дерева.
- Очистите свое рабочее место от мусора. Уберите так же все предметы, на которые ваша цепная пила может наткнуться в процессе распила конкретного бревна.
- Необходимо проверить наличие на дереве сухих ветвей, которые могут упасть во время выполнения обрезки.
- Внимательно осмотрите изделие на предмет потерянных или ослабленных болтов и креплений, а также убедитесь в отсутствии подтеков. Необходимо следить за остротой пильной цепи. Тупая цепь увеличивает время резки и усиливает вибрацию при работе с древесиной.

ВО ВРЕМЯ РАБОТЫ

- Необходимо всегда крепко держать электропилу двумя руками (рис. 2).
- Следите за тем, чтобы все посторонние предметы были удалены от электропилы во время работы.
- Перед запуском двигателя необходимо удостовериться, что цепь пилы ни с чем не соприкасается.
- Перенос пилы должен производиться при выключенном двигателе. Пильная цепь должна быть направлены в сторону от тела.
- Перед каждым сеансом работы с пилой проверяйте ее на предмет изношенных или измененных частей. Не допускается работа с электропилой, если она повреждена, неправильно отрегулирована или не полностью и не тщательно собрана. Необходимо удостовериться, что движение цепи прекращается при отпускании клавиши пуска (11) рис. 1.
- Перед тем как положить электропилу необходимо всегда отключать питание (18) рис. 1.
- Необходимо очень внимательно осуществлять резку небольших ветвей и молодых деревьев, поскольку пила может захватить тонкий материал, который может обмотаться вокруг нее и вывести ее из равновесия
- При резке ветки, находящейся под физическим напряжением, необходимо быть бдительным, поскольку сук может сработать как пружина после освобождения от зажима. Рукоятки пилы должны быть сухими, чистыми. Необходимо предохраняться от отдачи. Отдача - это обратное движение направляющей, возникающей, когда цепь в передней части направляющей контактирует с объектом. Отдача может привести к потере контроля над электропилой.
- Во время транспортировки электропилы необходимо следить за тем, чтобы на направляющую шину был надет кожух (16) рис. 1.



ВАЖНО!

Когда вы начинаете работать с электрической пилой, следует помнить о возможности того, что цепь может резко подскочить вверх, если верхняя часть шины соприкоснется с каким-либо предметом или если пила окажется зажата в разрезе. В таких случаях инструмент может внезапно отбросить назад, что представляет опасность для пользователя. Поэтому крайне важно проявлять особую внимательность и стараться избежать подобных ситуаций, чтобы не получить травму.

- Постарайтесь понять, что такое отскок. Это поможет уменьшить эффект внезапности его возникновения, что, в свою очередь, уменьшит вероятность несчастного случая.
- Крепко и жестко держите пилу обеими руками при работе рис. 2. Пальцы левой руки должны сверху обхватывать переднюю рукоятку (12) рис. 1, большой палец находится снизу рукоятки. Ваша правая рука должна полностью обхватить заднюю рукоятку (10), независимо от того правша вы или левша. Жесткий хват поможет вам уменьшить отскок и не потерять контроль над пилой.
- Следуйте рекомендациям изготовителя и инструкциям по техническому обслуживанию для пильной цепи.
- Используйте направляющие шины и цепи, разрешенные заводом-изготовителем.

БЕЗОПАСНОСТЬ ОПЕРАТОРА

Цепная пила имеет ряд конструктивных особенностей, которые, хотя и снижают опасность отдачи, тем не менее, полностью не устраняют ее:

- Направляющая шина с уменьшенной отдачей имеет конец с малым радиусом закругления, что снижает риск возникновения отдачи за счет уменьшения зоны контакта на конце шины, где эта опасность наиболее велика.
- Цепь с низкой отдачей, конструкция которой включает контурный ограничитель глубины и предохранительный шарнир, которые изменяют направление силы отдачи и обеспечивают плавное врезание цепи в дерево.
- Предохранительный щиток на ручке, который снижает вероятность того, что ваша левая рука сможет войти в контакт с цепью в случае, если соскользнет с передней рукоятки.
- Расположение передних и задних рукояток сконструировано так, что между ними есть определенное расстояние, и руки во время работы расположены в одну линию. Совокупное действие этих факторов обеспечивает контроль за точкой поворота полотна к оператору, когда происходит отдача.
- Цепная пила снабжена тормозом цепи, который сконструирован таким образом, чтобы мгновенно остановить цепь, как только произойдет отскок.



Хотя пила имеет специальные конструктивные особенности, пользователь должен обязательно соблюдать все меры безопасности, указанные в инструкции, чтобы предотвратить отскок и возможные травмы.

СПЕЦИАЛЬНЫЕ ПРАВИЛА БЕЗОПАСНОСТИ ПРИ РАБОТЕ С АККУМУЛЯТОРНОЙ ЭЛЕКТРОПИЛОЙ

- Пилить разрешается только в дневное время или при хорошем искусственном освещении.
- Не используйте электропилу во время дождей, ураганного ветра, а также других при родных катаклизмов, представляющих угрозу вашей безопасности.
- Во время работы нельзя торопиться, нужно спокойно, равномерно двигаться.
- Помните, что крепкий захват поможет уменьшить отдачу и сохранить контроль над электропилой. Не отпускайте пилу. Расставьте ноги чуть дальше, чем ширина плеч, так чтобы ваш вес равномерно распределялся на обе ноги, и всегда во время работы сохраняйте равновесие.
- Удостоверьтесь в отсутствии помех в зоне, в которой будут выполняться работы.
- Выполняйте резку на высоких оборотах двигателя.



Не рекомендуется производить распиловку древесины на высоте, которая превышает уровень ваших плеч. Это связано с тем, что работа на такой высоте может привести к потере контроля над инструментом и, как следствие, к травмам. Всегда старайтесь выполнять подобные операции на удобной для вас высоте, чтобы обеспечить безопасность и точность работы.

- Соблюдайте рекомендации производителя по заточке и техническому обслуживанию пильной цепи
- Замена направляющей шины и цепи может быть осуществлена только на оригинальные детали.
- Если во время работы электропила начинает сильно вибрировать то Вам следует остановить двигатель и постараться найти причину. Не запускайте электропилу, пока проблема не будет найдена и устранена.
- Не прикасайтесь в движущимся и режущим частям электропилы.
- Избегайте слишком длительного управления электропилой, так как продолжительное воздействие вибрации на руки оператора может нанести вред.

ИСПОЛЬЗУЕМЫЕ СИМВОЛЫ

Следующие символы содержат важные сведения о продукте, включая руководство по использованию и меры предосторожности.



Символ предупреждения об опасности: указывает осторожность, предупреждение или другую важную информацию. Может быть использован в сочетании с другими символами или изображениями.



Прочитайте все руководство перед началом эксплуатации, чтобы свести риск получения травм к минимуму.



Использовать средства защиты глаз и слуха.



Остерегайтесь отскока пилы, сучьев, ветки и т.д.



Выдерживайте дистанцию минимум 10 м.



Обязательно работайте в перчатках или защитных рукавицах.



При работе следует носить защитную обувь с высоким голенищем, нескользящей подошвой и прочным носком.



Осторожно! Аккумуляторные батареи.



Высокое напряжение



Двойная изоляция

Дата изготовления товара указывается отдельно, либо закодирована в серийном номере изделия: первая цифра - месяц, две следующие - год изготовления, далее порядковый номер изделия.

126XP-450X-001



Инструмент не предназначен для использования лицами (включая детей) с пониженными физическими, чувственными или умственными способностями или при отсутствия у них опыта или знаний, если они не находятся под контролем или не проинструктированы об использовании прибора лицом, ответственным за их безопасность. Дети должны находиться под контролем для недопущения игр с инструментом.

ПОДГОТОВКА К РАБОТЕ

РАСПАКОВКА

- Откройте коробку. Извлеките все комплектующие детали и узлы.
- Проверьте комплектность и целостность инструмента.
- Осмотрите пилу на отсутствие вмятин и подобных механических дефектов, которые могли возникнуть при неправильной транспортировке.



ВНИМАНИЕ! В новой пиле масляный бак смазочным маслом не заправлен.

ВНИМАНИЕ! Все работы по сборке, установке, замене и регулировке пилы и режущих приспособлений допускается производить только на отключённом от аккумуляторов инструменте!

СБОРКА ПИЛЫ



ВНИМАНИЕ!

Не запускайте электродвигатель пилы, не собрав её полностью!

Новая пила требует:

- установки направляющей шины;
- регулировки натяжения цепи;
- заправки масляного бака смазки цепи специальным маслом;
- смазки маслом звёздочки на пильной шине.



ВАЖНО! Смазку звёздочки также периодически необходимо выполнять на протяжении всей работы (каждые 3–5 часов).

Только после этого электропила будет готова к работе!

МОНТАЖ НАПРАВЛЯЮЩЕЙ ШИНЫ

- Извлеките аккумуляторные батареи (2) из картриджа пилы нажатием на кнопку разблокировки аккумулятора (1) на рисунке.
- Убедитесь, что щиток тормоза цепи (2) сдвинут в положение (А) (вперёд). Рис. 4.
- Поверните регулировочный диск системы SDS (5) против часовой стрелки, чтобы ослабить натяжение пильной цепи и снять крышку звёздочки (6). Рис. 6.
- Снимите крышку (6), потянув её вверх.
- Установите пазовую часть пильной направляющей шины на шинные штифты. Совместите выравнивающий штифт и его посадочное отверстие в направляющей шине. Продвиньте шину немного вперёд на муфту сцепления.
- Протяните цепь, поверх шины, на звёздочку (С) муфты сцепления. Рис. 7.



При работе с пильной цепью и регулировке её натяжения необходимо надевать защитные перчатки.

- Натяните цепь так, чтобы резцы были направлены ПО ЧАСОВОЙ СТРЕЛКЕ к вращению звёздочки.
- Направление вращения указано как на крышке пилы, так и на зубьях цепи. При установке совместите обе стрелки в одном направлении рис. 7.
- Наденьте цепь на ведущую звёздочку (С) позади муфты сцепления. Убедитесь, что звёзды стали между зубчиками звёздочки рис. 7.
- Вставьте ведущие звенья (4) в канавку шины (18) и обведите цепь вокруг концевой части шины. Цепь будет немного свисать с нижней части шины.
- Потяните шину вперёд, пока цепь не будет хорошо закреплена в канавке. Убедитесь, что все ведущие звенья находятся в канавке шины.
- Установите крышку (6) на место, удостоверьтесь, что выравнивающий штифт находится в нижней части отверстия шины.
- Проверьте, что цепь не соскальзывает с шины (рис. 8).
- Зафиксируйте регулировочный диск (5).

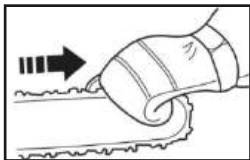
РЕГУЛИРОВКА НАТЯЖЕНИЯ ЦЕПИ



ВАЖНО!

Правильное натяжение цепи имеет большое значение. Необходимо проверять его каждый раз перед использованием пилы, а также в процессе работы. Частые проверки и регулировки позволят улучшить эксплуатационные характеристики и продлить срок службы цепи.

- Чтобы увеличить натяжение цепи пилы, возьмитесь за носок пильной шины (19) и поверните внешнюю часть регулировочного диска SDS (5) ПО ЧАСОВОЙ СТРЕЛКЕ. Поворот винта ПРОТИВ ЧАСОВОЙ СТРЕЛКИ позволит Вам ослабить натяжение цепи, рис. 9.
- Убедитесь, что цепь плотно прилегает к пильной шине.
- Осуществляя регулировку, продолжайте удерживать носок шины в приподнятом положении и крепко зажмите центральную часть диска SDS (5). Правильно натянутая



цепь плотно прилегает к шине со всех сторон и свободно проворачивается рукой (работайте в перчатках).

- Если цепь не проворачивается или заедает, значит, она натянута слишком плотно. В этом случае потребуются незначительные регулировки.

- Вручную ослабьте центральную часть системы SDS. Ослабляя натяжение цепи, плавно поворачивайте внешнюю часть системы SDS ПРОТИВ ЧАСОВОЙ СТРЕЛКИ.

системы SDS ПРОТИВ ЧАСОВОЙ СТРЕЛКИ.

- Проведите цепь назад и вперёд по всей шине на один оборот. Продолжайте регулировку до тех пор, пока цепь не будет свободно вращаться, но в то же время не будет свисать.

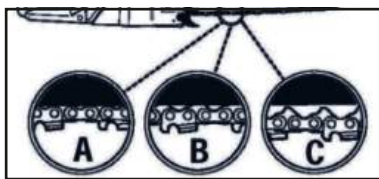
- Если необходимо увеличить натяжение, поверните внешнюю часть системы SDS ПО ЧАСОВОЙ СТРЕЛКЕ.

- После установки нужного натяжения крепко затяните внутреннюю часть системы SDS, удерживая носок шины приподнятым, рис. 9.



ВАЖНО!

Новая пильная цепь может растянуться, поэтому необходимо проверять и корректировать её натяжение после каждые 5 пропилов. Это нормальность в регулировке будет возникать гораздо реже.



В случае если цепь чрезмерно провисла или слишком сильно натянута, зубчатое колесо, шина, цепь изнашиваются намного быстрее. На рисунке ниже проиллюстрировано правильное натяжение при холодной цепи (А), натяжение при перегретой цепи (В) и цепь, которой необходимо отрегулировать (С).

ЗАПРАВКА МАСЛЯНОГО БАКА

- Отключите пилу от аккумуляторов.
- Установите пилу на ровной горизонтальной поверхности.
- Откройте крышку (2), рис. 10 наливной горловины бака.
- Залейте необходимый объём масла в бак, контролируя его уровень по мерному окну (2).
- Плотно закройте крышку на горловину.

ПРОВЕРКА РАБОТЫ МАСЛОПОДАЧИ

- Для проверки работоспособности системы маслоподачи расположите пилу над чистой светлой поверхностью на расстоянии примерно 15–20 см. Включите пилу и дайте двигателю поработать примерно 10–15 секунд. Под шиной должен остаться чёткий масляный след, рис. 12.

При отсутствии подачи масла необходимо проверить:

- Наличие и уровень масла в масляном баке. При необходимости долить.
- Чистоту отверстия смазочного канала на шине. При необходимости почистить.

ЭКСПЛУАТАЦИЯ

ПЕРЕД ЗАПУСКОМ ДВИГАТЕЛЯ:

- Произведите полную сборку пилы в соответствии с данной инструкцией.
- Наполните масляный бак маслом для смазки цепи и шины.
- Смажьте маслом ведущую звёздочку на шине (рис. 12а).
- Убедитесь, что в рабочей зоне нет посторонних людей и преград.
- Установите аккумуляторы и включите пилу, зажав кнопку (18) (рис. 13) на 2–3 секунды.

ВКЛЮЧЕНИЕ И ВЫКЛЮЧЕНИЕ ПИЛЫ

Включение пилы:

- Обхватите переднюю дуговую ручку пилы левой рукой. Правой рукой возьмитесь за заднюю ручку.
- Жажмите кнопку блокировки пуска (9).
- Нажмите на клавишу пуска (11) (рис. 14).
- Двигатель быстро наберёт обороты, и цепь начнёт вращение.
- Убедитесь в том, что цепь и шина должным образом изменяют скорость вращения и хорошо смазаны.
- Не используйте двигатель на высоких скоростях без необходимости.

Выключение пилы:

- Отпустите пусковую клавишу (11) или нажмите на тормоз цепи (2) (в экстренных случаях) (рис. 1).

После останова двигателя цепь быстро прекратит вращение, но возможен момент инерции; после этого отключите аккумуляторные батареи, нажав на кнопку (18) (рис. 13) на 2–3 секунды.

ОБЩИЕ УКАЗАНИЯ ПО РАБОТЕ

В данном разделе описываются основные правила безопасной работы с цепной пилой. Однако данная информация никогда не может заменить подготовки и практического опыта профессионального пользователя. Если в какой-либо ситуации почувствуете себя неуверенно, обратитесь за советом к специалисту (в специализированный магазин по продаже пил, в сервисную мастерскую или к опытному пользователю).

- Перед началом работы с цепной пилой следует понять, что такое эффект отскока, и какого можно избежать.

Прежде чем приступить к работе с цепной пилой, следует понять разницу в процессе пиления верхней и нижней кромкой пилящего полотна.



ВНИМАНИЕ!

Настоятельно не рекомендуется производить распил верхней кромкой полотна при недостаточном опыте работы с цепными пилами.

Обязательно выполняйте все правила инструкции по безопасности.

Соблюдайте вышеприведённые правила, но в то же время не работайте в одиночестве (избегайте условий, когда вы не сможете позвать на помощь при несчастном случае).

Не работайте с цепной пилой в плохих погодных условиях (густой туман, сильный дождь, резкий ветер, сильный холод и т. д.), так как работа в плохую погоду сильно утомляет и вызывает дополнительный риск.

- Будьте особенно внимательны при обрезке мелких ветвей и старайтесь избегать пиления кустарника (т. е. большого количества мелких ветвей одновременно). Мелкие ветки могут быть захвачены цепью и отброшены в вашем направлении, вызвав серьезные травмы.
- Будьте максимально осторожны при распиле веток или брёвен, находящихся в напряжении изгиба. Бревно или ветка может неожиданно вернуться в своё естественное положение до или после того момента, как вы их отпилили.
- Если вы стоите с неправильной стороны или начали пилить в неправильном положении, ветка или бревно могут ударить вас или пилу. Это может привести к потере контроля над ситуацией и серьёзным последствиям.



ВАЖНО!

Перед каждым использованием крайне важно убедиться, что тормоз цепи работает исправно. Кроме того, следует проверить остроту зубьев пилы, чтобы поддерживать безопасную работу инструмента.

Дополнительно:

Чистота направляющего паза на шине. При необходимости почистить.

Если после выполнения этих мер работоспособность системы подачи масла не восстановилась, то следует обратиться в авторизованный сервисный центр для выяснения причины неисправности.

СПИЛ ДЕРЕВА

Прежде чем начать повал деревьев, нужно убедиться в следующем:

Безопасность участников:

- Рядом должны находиться только те люди, кто участвует в работе.
- У всех рабочих должен быть свободный путь отхода (рис. 16, зона 3) под углом около 45 градусов в обе стороны от направления падения (1) дерева.
- Важно учитывать возможные препятствия, такие как торчащие корни, камни и т. д.

Основание дерева:

У основания ствола не должно быть никаких посторонних предметов, корней или веток (рис. 16, зона 2).

Зона безопасности:

В радиусе двух с половиной длины дерева в сторону падения не должно быть людей или каких-либо объектов (рис. 15).

Важно обратить внимание:

- Направление наклона.
- Наличие сухих или ломких веток.
- Высоту дерева.
- Естественные наклоны или искривления.
- Есть ли признаки гнили.

Повал дерева:

Определите направление падения дерева (1) (рис. 17) с учётом ветра, расположения больших веток, удобства работы после падения дерева и других факторов.

Выполните надрез вглубь дерева на одну треть со стороны завала (2).

Выполните пропил с противоположной стороны надпила на уровне, слегка выше, чем нижняя сторона надпила (3).

РАБОТА С ЦЕПНОЙ ПИЛОЙ

Обращаем ваше внимание на важные правила безопасности при работе с цепной пилой:



ВАЖНО!

Новичкам рекомендуется попрактиковаться в распиле деревянных заготовок, закреплённых на специальных подставках или козлах.

Будьте осторожны:

- При обработке заранее нарезанных частей дерева обязательно используйте прочные опоры, такие как козлы или специальные подставки.
- Ни в коем случае не удерживайте заготовку ногами и не поручайте это другим людям.
- Чтобы избежать вращения заготовки во время работы, убедитесь, что она надёжно зафиксирована.
- Во время работы двигателя держите руки и другие части тела вдали от движущейся цепи.
- Убедитесь, что обе ваши руки уверенно держат пилу, особенно когда двигатель включён. Избегайте чрезмерного вытягивания рук вперёд. Важно сохранять равновесие и устойчивое положение тела.
- Обращайтесь бережно с инструментом. Никогда не бросайте и не роняйте цепную пилу.
- Обратите внимание, что вентиляционные отверстия инструмента должны оставаться открытыми.

Перед тем как включить пилу:

- Плотно прижмите нижнюю часть корпуса пилы к ветке или дереву, которое планируете распилить. В противном случае направляющая шина может начать вибрировать, что опасно для оператора.
- Для выполнения реза достаточно плавно опускать пилу вниз, используя её собственный вес (рис. 18).
- Если вам не удастся сразу завершить разрез, аккуратно нажмите на рукоятку и продолжайте пилить, немного оттягивая пилу назад. Затем переместите упорный шип чуть ниже и закончите разрез, приподняв рукоятку (рис. 20).

Распил брёвен:

- Плотно приложите нижнюю часть корпуса цепной пилы к тому месту на бревне, где планируется сделать разрез.
- После того как цепь начнёт движение, начните пилить дерево, постепенно поднимая заднюю рукоятку и управляя движением пилы с помощью передней ручки. Используйте упорный шип как опорную точку. Рис. 20. Продолжайте процесс пиления, слегка нажимая на переднюю рукоятку и немного оттягивая пилу назад. Постепенно перемещайте упорный шип вдоль бревна и вновь поднимайте пилу перед рукояткой. Рис. 21.



ВАЖНО!

Если необходимо сделать несколько последовательных пропилов, каждый раз включайте пилу после завершения одного прохода.

Меры предосторожности

Если использовать верхнюю часть шины для резки, существует риск отклонения пилы в вашу сторону, если цепь внезапно остановится. Поэтому всегда работайте нижней частью шины, чтобы обеспечить безопасное направление движения цепи — от вас. Рис. 22.



ВНИМАНИЕ!

При работе с деревьями под натяжением, сначала выполните на стороне натяжения среза (А), а затем завершите работу на стороне натяжения (В). Это поможет избежать заклинивания шины. Рис. 19.

Обрезка сучьев



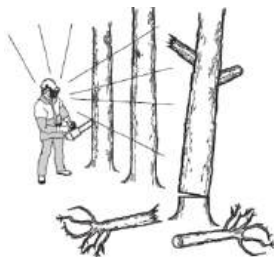
ВНИМАНИЕ!

Обрезку сучьев должны выполнять только хорошо обученные специалисты. Существует опасность отдачи пилы.

- Во время обрезки сучьев старайтесь держать пилу на стволе дерева, чтобы уменьшить риск отскока цепи, поскольку это может привести к отдаче.
- Особое внимание нужно уделять веткам, которые находятся под напряжением. Не срезайте неподдерживаемые ветки снизу.
- Не стойте на поваленном стволе во время обрезки сучьев.
- Поперечные и продольные пропилы разрешены.

При работе на высоте

- Когда вы работаете с электропилой на высоте, используйте верёвки и ремни, нельзя делать это одному. Рядом всегда должен быть помощник на земле, который знает, что делать в случае аварии.
- Те, кто работают на высоте, должны пройти обучение по безопасному подъёму и пребыванию на высоте. Также они должны иметь подходящее снаряжение: ремни, карабины и другое оборудование, чтобы обеспечить свою безопасность и надёжность рабочего положения.
- Когда работа идёт на высоте, нужно огородить рабочее место и поставить предупреждающие знаки. Люди внизу должны заранее предупредить тех, кто работает наверху, перед тем как войти в эту зону.



Освобождение застрявшей пилы

- Выключите пилу и закрепите её на дереве или на специальной верёвке.
- Аккуратно вытащите пилу из разреза, при необходимости, используя подъёмную пилу.
- Если нужно, воспользуйтесь ручной пилой или второй цепной пилой, чтобы освободить застрявшую пилу. Прорежьте минимум 30 см от места, где пила застряла.

Смазка пильной цепи и звёздочки

- Когда бензопила работает, тщательно испытывайте её значительные нагрузки и трение, поэтому очень регулярно её смазывайте.
 - Нельзя использовать отработанное масло, так как оно содержит твёрдые частицы, способные повредить механизм, вывести из строя насосную систему и ускорить износ цепи и шины. Недостаточная смазка приводит к тому, что инструмент начинает работать хуже, быстрее изнашивается и перегревается.
 - Если вы заметили дым, идущий из редуктора, это сигнал о нехватке смазки.
 - При каждом добавлении масла в цепь рекомендуется также смазать звёздочку шины с помощью специального шприца и качественной смазки для подшипников (рис. 12а). Обычное моторное масло не подойдёт.
 - Смазку звёздочки также периодически необходимо выполнять на протяжении всей работы с инструментом (каждые 3–5 часов).
 - Производитель предупреждает, что использование неподходящей смазки может негативно сказаться на работе инструмента.
 - Если цвет цепи или шины изменился, а направляющая шина начала деформироваться, это указывает на неправильную эксплуатацию пилы.
- Цепные пилы марки ELAND оснащены автоматической системой смазки, которая подаёт нужное количество масла по мере того, как увеличивается скорость работы двигателя.

ОБСЛУЖИВАНИЕ И УХОД

Общие рекомендации

Выполняйте только те работы по обслуживанию и ремонту, которые указаны в этом руководстве. Сложные задачи должны выполняться специалистами в сервисном центре.

Техническое обслуживание

ВАЖНО!



Перед началом сборки, обслуживания или проверки инструмента всегда извлекайте аккумулятор.

Для обслуживания и ремонта вашей пилы нужны соответствующие знания и опыт. Советуем обратиться к специалистам официального сервисного центра HYUNDAI.

Очистка и уход

ВНИМАНИЕ!



Запрещается мыть корпус пилы и аккумулятора проточной водой! Избегайте попадания влаги внутрь корпуса!

- Очищайте корпус слегка влажной тканью.
- Периодически очищайте вентиляционные отверстия в корпусе бытовым пылесосом на малой мощности. Такую чистку следует проводить регулярно, не менее 2 раз в год.
- Эксплуатация пилы с загрязнённой системой охлаждения приводит к перегреву и поломке электродвигателя.
- Во время работы следите, чтобы вентиляционные прорезы не забивались опилками и листвой.

- Регулярно очищайте вентиляционные прорези в корпусе прибора мягкой щёткой или сухой тканью.



ВНИМАНИЕ!

При очистке инструмента запрещается использование абразивных чистящих средств, а также средств, содержащих спирт и растворители.

Разъёмы для аккумуляторов

- После каждого использования аккуратно очистите аккумулятор и батарейный отсек пилы мягкой щёткой.
- Проверьте, чтобы все вентиляционные отверстия и разъёмы были свободны от пыли и грязи.

Система охлаждения

Чтобы поддерживать оптимальную температуру работы, машина оборудована системой охлаждения, состоящей из воздухозаборника и вентилятора на двигателе.

- Регулярно очищайте систему охлаждения щёткой — хотя бы раз в неделю, а в тяжёлых условиях эксплуатации ещё чаще. Заблокированные или загрязнённые элементы системы могут привести к перегреву и повреждению устройства.

АККУМУЛЯТОР

Проверьте аккумулятор на наличие повреждений, деформаций или трещин. Если заметите дефекты, не используйте его до устранения проблемы.

Зарядное устройство

Убедитесь, что зарядное устройство и кабель питания находятся в хорошем состоянии, без повреждений, деформации или трещин.

Зарядка аккумулятора

- Извлеките аккумуляторы (2) из электропилы.
- Для этого нажмите боковые кнопки блокировки (1) (рис. 3).
- Убедитесь, что напряжение вашей сети соответствует напряжению, указанному на паспортной табличке зарядного устройства аккумулятора.
- Подготовьте зарядное устройство.
- Вставьте аккумуляторную батарею в зарядное устройство.
- На аккумуляторе есть кнопка индикации уровня заряда аккумулятора (1) и индикатор уровня заряда (рис. 24). Это поможет понять, когда пора подзарядить аккумулятор.

Во время зарядки аккумулятор может немного нагреться — это нормально.

Литий-ионные аккумуляторы не подвержены эффекту памяти, поэтому их можно заряжать в любое время. Полная разрядка может им навредить, так как они лучше работают при частичном заряде.

- Рекомендуется регулярно заряжать аккумулятор, когда он разряжен наполовину или больше, и избегать полного разряда до нуля.

Для долгого хранения оставьте аккумулятор заряженным на 30–50% и проверяйте его состояние каждые несколько месяцев, подзаряжая при необходимости.

Если аккумулятор не заряжается:

- Проверьте, есть ли напряжение в розетке.
- Убедитесь в хорошем соединении контактов батареи и зарядного устройства.

Если аккумулятор всё ещё не заряжается, отправьте зарядное устройство и аккумулятор в центр обслуживания клиентов.

Чтобы убедиться, что товары упакованы должным образом, свяжитесь с службой поддержки клиентов или магазином, где было приобретено оборудование.

Безопасность аккумулятора**ВНИМАНИЕ!**

Защищайте аккумулятор от прямых солнечных лучей, тепла и открытого огня. Батарея может взорваться, если попадёт в открытый огонь, что может привести к ожогам и химическим повреждениям кожи.



Избегайте контакта кожи с кислотой аккумулятора. Она может вызвать раздражение, ожоги или коррозионные повреждения. Если кислота попала в глаза, не трите их, а промойте большим количеством воды в течение 15 минут и немедленно обратитесь к врачу. В случае попадания кислоты на кожу тщательно промойте поражённое место водой с мылом.

- Никогда не подключайте клеммы аккумулятора к ключам, монетам, шурупам или другим металлическим предметам, так как это может привести к короткому замыканию батареи.
- Не вставляйте посторонние предметы в вентиляционные отверстия аккумулятора.
- Никогда не мойте аккумулятор или зарядное устройство водой.
- Храните аккумулятор в недоступном для детей месте.
- Защищайте аккумулятор от дождя и влаги.

Безопасность зарядного устройства

- Для зарядки сменных аккумуляторов используйте только зарядные устройства оригинального заводского качества.
- Не пытайтесь разобрать зарядное устройство.
- Никогда не подключайте клеммы зарядного устройства к металлическим предметам, так как это может привести к короткому замыканию в зарядном устройстве.
- Регулярно проверяйте целостность соединительного провода зарядного устройства и отсутствие на нём трещин.
- Никогда не переносите зарядное устройство за шнур и не вытаскивайте вилку, потянув за шнур.
- Храните все шнуры и удлинители вдали от воды, масла и острых краёв. Следите за тем, чтобы шнур не был зажат дверями, заборами и т. п. В противном случае это может привести к тому, что объект окажется под напряжением.

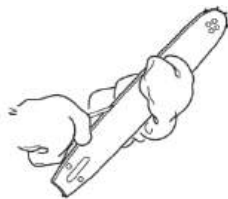
Используйте аккумулятор при температуре окружающей среды от -10°C до $+40^{\circ}\text{C}$.

Безопасность при использовании режущего оборудования

Для обеспечения безопасности заменяйте изношенные или повреждённые шины и цепи своевременно.

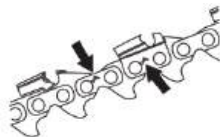
Очистка направляющей шины

- Убедитесь, что паз в кромке шины чист. При необходимости очистите.
- Проверьте, что звёздочка на конце шины свободно вращается и смазочное отверстие не забито. При необходимости очистите и смажьте.



Пильная цепь

- Регулярно проверяйте цепь на наличие трещин, жёсткости и износа заклёпок и звеньев. Замените цепь, если обнаружатся эти признаки.
- Рекомендуется сравнивать старую цепь с новой, чтобы оценить износ. Если длина режущих зубьев уменьшилась до $5/32$ дюйма (4 мм), цепь подлежит замене.



Направляющая шина

- Регулярно проверяйте края шины на наличие заусенцев и устраняйте их напильником.
- Оценивайте износ паза в шине. При сильном износе замените шину.
- Обратите внимание на кончик шины: если на нижней стороне образовалась впадина, это указывает на провисание цепи.
- Для продления срока службы шины переворачивайте её регулярно.



Очистка ведущей звёздочки

Опилки и пыль собираются под крышкой. Снимите её вместе с цепью и удалите загрязнения (рис. 27). При плохом поступлении масла в паз шины очистите отверстие для слива масла (2):

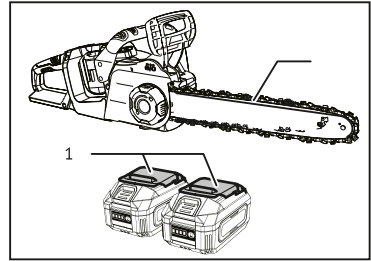
- Снимите крышку и цепь.
- Удалите пыль отвёрткой (1).
- Вставив батарею, включите пилу, чтобы масло смыло остатки пыли.
- Извлеките батарею, установите крышку и цепь.

Замена изношенной звёздочки

Изношенная звёздочка повреждает новую цепь. Перед установкой новой цепи проверьте звёздочку (2). Всегда ставьте новое стопорное кольцо (1) при замене (рис. 26).

Подготовка к хранению:

- Очистите инструмент от опилок и стружки (рис. 25).
- Запустите инструмент без нагрузки для смазки цепи и шины.
- Закройте шину защитным кожухом.
- Осушите масляный бак.
- Аккумуляторные батареи храните с закрытыми контактными клеммами отдельно от электропилы.



ХРАНЕНИЕ И УТИЛИЗАЦИЯ

Хранение

- Хранить цепную электропилу необходимо в разобранном состоянии.
- Место хранения должно быть: сухим; вдали от источников тепла и воспламенения (печь, газовый бойлер и т. п.); отопляемым и вентилируемым; недоступным для детей; защищённым от прямых солнечных лучей. Условия хранения: температура: от +5 °С до +25 °С; относительная влажность: не более 80% (при температуре +25 °С).

Утилизация

- Упаковка электропилы изготовлена из перерабатываемых материалов — её нельзя выбрасывать с бытовыми отходами.
- Электропилу (вместе с оснасткой и упаковкой) следует сдавать на экологичную утилизацию.
- Инструмент изготовлен из безопасных для природы и человека материалов.
- По окончании срока службы электропилу нужно сдать в пункт приёма металлолома и пластмассы.
- Для получения информации об утилизации рекомендуется обратиться к местным властям.

Необходимость квалифицированного обслуживания

- Рекомендуется проводить ремонт и замену запчастей в авторизованном сервисном центре.
- Любые модификации или самостоятельный ремонт могут повлиять на безопасность и надёжность триммера.

Утилизация и переработка:

Утилизация аккумуляторов:

- Аккумуляторы нельзя выбрасывать вместе с обычным бытовым мусором. Их необходимо сдавать в специальные пункты приёма для дальнейшей переработки.

Правильная переработка:

- Обращайтесь в специализированные центры для правильной переработки устройства. Это поможет снизить негативное воздействие на окружающую среду.

ГАРАНТИЯ

- Условия гарантии перечислены в гарантийном талоне изделия. Срок бесплатно гарантийного ремонта составляет 12 месяцев и действителен при соблюдении предписаний и рекомендаций настоящей инструкции по эксплуатации. Срок эксплуатации — 5 лет.
- Гарантия не распространяется на детали, вышедшие из строя вследствие нормального износа, а также на быстро изнашивающиеся детали и расходные узлы (ручные стартеры, пластиковые части, тросы управления, воздушные, топливные, масляные фильтры, режущие ножи, амортизаторы, поршневые кольца, свечи зажигания, триммерные катушки, травосборники и т. д.), а также на детали, срок службы которых зависит от регулярного технического обслуживания.
- Подробная информация о гарантийных сроках и условиях гарантии указана в гарантийном талоне:

Дата производства закодирована в серийном номере изделия:

первые две цифры — месяц;

следующие два — год;

далее — индивидуальный серийный номер изделия.

Бесплатный гарантийный ремонт изделия ELAND будет произведён через авторизованные сервисные центры при обязательном соблюдении следующих условий: использование изделия физическим лицом исключительно для личных нужд, в некоммерческих целях.



ВНИМАНИЕ! Изделия принимаются в сервисный центр чистыми, только в собранном виде, а также полностью укомплектованными.



ВНИМАНИЕ! Проверьте наличие в руководстве по эксплуатации гарантийного талона, отсутствие механических повреждений. Убедитесь, что в гарантийном талоне поставлены: штамп магазина, дата продажи и подпись продавца.



Инструмент не предназначен для использования лицами (включая детей) с пониженными физическими, чувственными или умственными способностями или при отсутствия у них опыта или знаний, если они не находятся под контролем или не проинструктированы об использовании прибора лицом, ответственным за их безопасность. Дети должны находиться под контролем для недопущения игр с инструментом.

ПОИСК НЕИСПРАВНОСТЕЙ

Проблема	Возможная причина	Устранение
<i>Цепная пила не работает</i>	<i>Нет подачи электричества. Аккумуляторная батарея разрядилась. Включенный тормоз цепи. Двигатель не работает</i>	<i>Проверьте исправность батареи. Зарядите аккумулятор. Выключите тормоз цепи. Обратитесь в сервисный центр.</i>
<i>Недостаточная мощность двигателя</i>		<i>Обратитесь в сервисный центр</i>
<i>Пильная цепь не останавливается после остановки двигателя</i>		<i>Обратитесь в сервисный центр</i>
<i>Нет смазки на цепи</i>	<i>Пустой масляный бак. Загрязнен маслоподводящий канал.</i>	<i>Пустой масляный бак. Загрязнен маслоподводящий канал.</i>

Контакты:

ПРОИЗВОДИТЕЛЬ:

ELAND INDUSTRI KB
GJUTAREVAGEN 1,443 61, GOTHENBURG, SWEDEN
TEL.: +46 302 237 08

ИЗГОТОВИТЕЛЬ:

CHONGQING DINKING POWER MACHINERY CO, LTD
ADDRESS: CAOJIE INDUSTRIAL PARK, HECHUAN DISTRICT, CHONGQING
СТРАНА ИЗГОТОВИТЕЛЬ: КИТАЙ

ИМПОРТЕР В БЕЛАРУСЬ:

ООО "ЭЛАНДБЕЛИМПОРТ"
220053, РЕСПУБЛИКА БЕЛАРУСЬ, МИНСК,
УЛ.БУДСЛАВСКАЯ 23/1, К.21
8 (017) 234-25-98
www.eland.by

Made in PRC



ELAND INDUSTRY KB, GJUTAREVAGEN 1
443 61, GOTHENBURG, SWEDEN
Tel. +46 302 237 08