

baumeister

baumeister

Entdecken Sie unser gesamtes Werkstatt-Sortiment!

Откройте для себя весь ассортимент нашей мастерской!



Aufbauanleitung

Инструкция по сборке

Важно! Внимательно прочитайте инструкцию и сохраните для дальнейшего использования.



www.ondis24.com/werkstatt



model: BTC-007

EAN 4250627223207 (Art. 44031)

Werkbank mit 1 Tür und 6 Schubladen 160 x 60 x 85 (H) cm

Верстак с 1 дверцей и 6 ящиками 160 x 60 x 85 (H) см

model: BTC-007

EAN 4250627223207 (Art. 44031)

Onlinediscount24 eSales GmbH
Altenberger Str. 64
01744 Dippoldiswalde, Germany

eu: ondis24.com
by: eland.by

ElandBelImport Ltd.
220080, Minsk, Budslauskaya str. 23/1
Info@elandbel.by

Onlinediscount24 eSales GmbH
Altenberger Str. 64
01744 Dippoldiswalde, Germany

eu: ondis24.com
by: eland.by

ElandBelImport Ltd.
220080, Minsk, Budslauskaya str. 23/1
Info@elandbel.by

Sicherheitshinweise

Информация о безопасности

Lesen Sie die Bedienungsanleitung vor Inbetriebnahme sorgfältig durch und bewahren Sie diese für späteres Nachschlagen auf. Überprüfen Sie den Artikel vor jedem Gebrauch auf Beschädigungen. Achten Sie auf einen festen und geraden Untergrund. Nur für den Hausgebrauch und nicht für schwere oder rotierende Maschinen geeignet. Achtung! Hervorstehende Werkstücke können zum Kippen führen. Die angegebene Belastbarkeit kann nur gewährleistet werden, wenn die maximale Arbeitshöhe von 85 cm eingehalten wird. Nur geeignetes Wandbefestigungsmaterial verwenden. Vergewissern Sie sich im Vorfeld, ob die gewählten Schrauben und Dübel für Ihre Wand geeignet sind.

Внимательно прочитайте инструкцию перед эксплуатацией изделия и сохраните ее для дальнейшего использования. Перед каждым использованием проверяйте мебель на наличие повреждений. Убедитесь, что поверхность твердая и ровная. Только для бытового применения и не подходит для тяжелого или вращающегося оборудования. **Опасность! Выступающие детали могут привести к опрокидыванию!** Указанная грузоподъемность может быть гарантирована только при соблюдении максимальной высоты 85 см. Верстак должен быть прикреплен к стене с помощью соответствующих винтов и дюбелей.



Reinigung & Pflege

Чистка и уход

Verwenden Sie ausschließlich handelsübliche Reinigungsmittel oder eine milde Seifenlauge (keine Scheuermittel). Prüfen Sie zur Sicherheit Ihr bevorzugtes Reinigungsmittel vor der ersten Anwendung an einer nicht sichtbaren Stelle. Die Oberfläche mit einem weichen, feuchten Tuch reinigen. Schmutz nicht trocken abwischen, da dabei Kratzspuren auf der Metall-Oberfläche entstehen können.

Используйте только обычные бытовые моющие средства или слабый раствор соды (не используйте моющие средства). Пожалуйста, протестируйте предпочитаемое чистящее средство на незаметном участке, прежде чем использовать его. Очищайте поверхность мягкой влажной тканью. Не подвергайте сухой чистке, чтобы избежать царапин.

Benötigte Werkzeuge

Необходимый инструмент

- Schraubendreher

- Отвертка

- Steck- oder Ratschenschlüssel

- Торцевой или трещоточный ключ

- Akkuschauber

- Аккумуляторная отвертка

- Hammer

- молоток

- 300g Gummihammer

- 300 г резиновый молоток

- Zollstock

- Складное правило

Der Hersteller behält sich das Recht vor, einzureichenänderungen an der Konstruktion, dem Design und der Ausstattung der Produkte. Die Bilder in der Anleitung können von den tatsächlichen Knoten abweichen und die Inschriften auf dem Produkt.

Производитель оставляет за собой право на внесение изменений в конструкцию, дизайн и комплектацию изделий. Изображения в инструкции могут отличаться от реальных узлов и надписей на изделии.

Einbau und Bedienung

Монтаж и эксплуатация элементов из древесных материалов

Schränke und Werkbänke sind für die Verwendung und Lagerung in geschlossenen Räumen von Werkstätten, Werkstätten, Garagen usw. bestimmt. Die Werkbankplatte und andere Werkbankteile aus Holz sollten in Innenräumen bei einer Lufttemperatur zwischen 10 °C und 30 °C und einer relativen Luftfeuchtigkeit zwischen 40 % und 60 % betrieben werden. Vor dem Zusammenbau von Arbeitsplatten und Holzwerkstoffteilen, insbesondere bei Temperaturschwankungen, müssen diese eine Woche lang unter Betriebsbedingungen gelagert werden. Werkbänke mit Holzwerkstoffen dürfen nicht in der Nähe von Heizungen oder Heizkörpern im Umkreis von 1,5 Metern verwendet werden und auch keinen plötzlichen Temperaturschwankungen ausgesetzt werden. Verformungen und Risse sind nicht zulässig.

Шкафы и столы-верстаки предназначены для эксплуатации и хранения в закрытых помещениях мастерских, цеховых помещениях, гаражах и т.д. Столешницу верстака и другие его элементы из древесных материалов следует эксплуатировать в помещении с температурой воздуха от 10 °C до 30 °C и при относительной влажности от 40 % до 60 %.

Перед монтажом столешницы и элементов из древесных материалов, особенно в период перепада температур, должна быть произведена их выдержка в условиях эксплуатации в течение 1 недели.

При эксплуатации верстаков с элементами из древесных материалов не допускается близость нагревательных приборов и батарей отопления на расстоянии менее 1,5 м, а также резкие колебания температуры. Появление деформации и трещин не допускается.

Transport und Aufbewahrung

Транспортирование и хранение

Schränke und Werkbänke werden mit allen Transportmitteln in gedeckten Fahrzeugen unter Beachtung der für das jeweilige Transportmittel geltenden Güterbeförderungsvorschriften befördert. Werkbänke müssen bei Temperaturen von minus 30 °C bis plus 50 °C und einer Luftfeuchtigkeit von höchstens 80 % transportiert und gelagert werden, mit Ausnahme von Werkbankplatten und anderen Elementen aus Holzwerkstoffen, die in Räumen mit einer Lufttemperatur von 10 °C bis 30 °C und einer relativen Luftfeuchtigkeit von 40 % bis 60 % gelagert werden müssen. Bauteile aus Holzwerkstoffen müssen unter den Bedingungen transportiert und gelagert werden, die in den Normen für diese Werkstoffe oder im produktspezifischen Datenblatt angegeben sind. Bei der Lagerung von Werkbänken mit Holzwerkstoffen dürfen der Abstand zu Heizungen und Heizkörpern 1,5 m nicht unterschreiten und sie dürfen keinen plötzlichen Temperaturschwankungen ausgesetzt werden. Verformungen und Risse sind unzulässig. Die Aufstellung und Befestigung von Werkbänken in Fahrzeugen muss die Verkehrssicherheit, den Rangierbetrieb, das Be- und Entladen sowie die Sicherheit der beförderten Güter und des Fahrzeugs gewährleisten. Die Lagerungsbedingungen für Werkbänke müssen gewährleisten, dass die Form der Werkbank unbeschädigt bleibt und dass während der Lagerung keine mechanischen Beschädigungen auftreten.

Перевозку шкафов и столов-верстаков осуществляют всеми видами транспорта в крытых транспортных средствах в соответствии с правилами перевозок грузов, действующими на данном виде транспорта.

Верстаки должны транспортировать и хранить при температуре от минус 30 °C до плюс 50 °C и влажности не более 80 %, кроме столешницы верстака и других его элементов, изготовленных из древесных материалов, которые должны хранить в помещениях с температурой воздуха от 10 °C до 30 °C и относительной влажности от 40 % до 60 %.

Элементы из древесных материалов следует транспортировать и хранить в соответствии с условиями, установленными в стандартах на эти материалы либо в паспорте на конкретное изделие.

При хранении верстаков с элементами из древесных материалов не допускается близость нагревательных приборов и батарей отопления на расстоянии менее 1,5 м, а также резкие колебания температуры. Появление деформации и трещин не допускается.

Размещение и крепление верстаков в транспортных средствах должны обеспечить безопасность движения, производство маневровых и погрузочно-разгрузочных работ, сохранность перевозимого груза и транспортного средства.

Условия хранения и складирования верстаков должны обеспечивать сохранность формы верстака и исключить механические повреждения во время хранения.

Montagehinweise

Инструкции по применению

Prüfen Sie vor dem Zusammenbau, ob alle Teile unbeschädigt sind. Sollte das nicht der Fall sein, informieren Sie uns bitte. Führen Sie die Montage planmäßig laut Montageanleitung durch. Vollenden Sie jeden Schritt, bevor Sie den nächsten beginnen. Aus produktionstechnischen Gründen können scharfe Kanten entstehen. Tragen Sie während der Montage deshalb geeignete Handschuhe.

Wir empfehlen, die Montage zu zweit auszuführen. Führen Sie den Zusammenbau auf einer ebenen Fläche durch und legen Sie eine Decke unter, um Kratzer zu vermeiden. Ziehen Sie bei der Montage erst alle Schrauben lose an und zum Schluss noch einmal alle Schrauben kräftig nach. Vorsicht Kleinteile! Verschluckungsgefahr für Kleinkinder.

Alle Maßangaben sind Circa Angaben und beziehen sich auf maximale Außenmaße des Artikels. Sollten Sie genauere Angaben benötigen, wenden Sie sich bitte an unseren Support.

Пожалуйста, проверьте все детали на отсутствие некомплектности и повреждений перед сборкой верстака. Если это не так, просим немедленно связаться с нами. Соберите изделие точно так, как показано в инструкции. Завершите каждый этап, прежде чем приступить к следующему. По производственным причинам некоторые детали могут иметь острые края. Поэтому, пожалуйста, используйте подходящие перчатки во время сборки.

*Мы рекомендуем, чтобы сборкой занимались как минимум два человека. Собирайте на чистой и ровной поверхности и подстелите одеяло, чтобы избежать царапин. При сборке сначала слабо затяните винты, и в качестве последнего шага, полностью затяните все винты. **Осторожно! Опасность удушья - мелкие детали! Беречь от детей!***

Все размеры являются приблизительными и относятся к максимальным внешним размерам изделия. Если Вам нужна дополнительная информация, пожалуйста, свяжитесь с нашей службой поддержки.

Spezifikationen

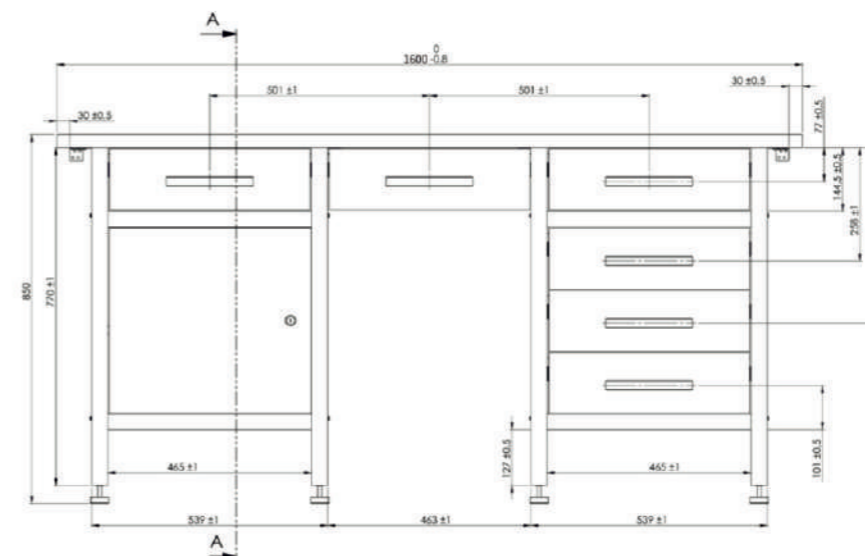
Технические характеристики

Länge in cm: 60
Breite in cm: 170
Höhe in cm: 85
Gewicht in kg: 70

Длина в см: 60
Ширина в см: 170
Высота в см: 85
Вес в кг: 70

- Verbundplatte 30 mm stark
- 1 abschließbare Tür
- 6 kugelgeführte Schubladen
- höhenverstellbare Füße

- Композитная плита толщиной 30 мм
- 1 запираемая дверца
- 6 выдвигных ящиков
- Регулируемые по высоте ножки



EAN 4250627223207 (Art. 44031)

Gesamtbelastbarkeit:
Общая грузоподъемность*



*gleichmäßig verteilt
*равномерное распределение

Belastbarkeit Einlegeboden:
Грузоподъемность полки*



*gleichmäßig verteilt
*равномерное распределение

Belastbarkeit Schublade:
Грузоподъемность выдвижного ящика*



*gleichmäßig verteilt
*Равномерное распределение

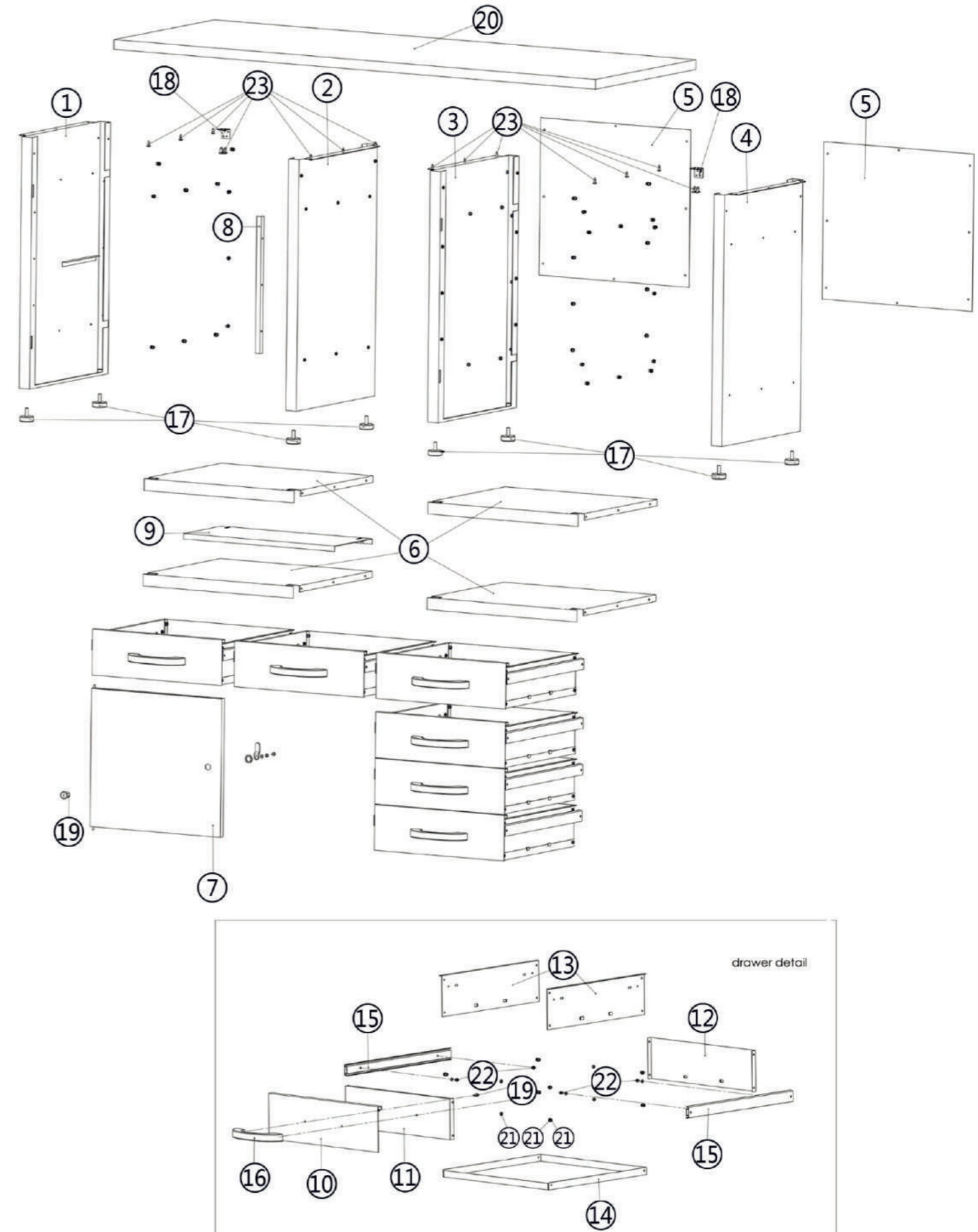
Enthaltene Teile

Детали в комплекте

Nr. No.	Bezeichnung Parts	Maße in mm (HxBxT) Dimension in mm (LxWxD)	Anzahl Quantity
1	Seitenwand 1 боковая панель 1	770 x 467 x 65	1
2	Seitenwand 2 боковая панель 2	770 x 467 x 65	1
3	Seitenwand 3 боковая панель 3	770 x 467 x 65	1
4	Seitenwand 4 боковая панель 4	770 x 467 x 65	1
5	Rückwand задняя панель	530 x 482 x 0,6	2
6	Fachboden полка	535 x 464 x 37	4
7	Tür дверь	460 x 423 x 15	1
8	Türanschlag дверной упор	418 x 1 x 12	1
9	Einlegeboden clapboard	533 x 223 x 15	1
10	Schubladenblende передняя панель выдвижного ящика	457 x 139 x 15	6
11	Schubladenfront фасад выдвижного ящика	438 x 125 x 17	6
12	Schubladentrückwand задняя панель выдвижного ящика	438 x 125 x 19	6
13	Schubladenseitenwand боковая панель выдвижного ящика	428 x 126 x 10	12
14	Schubladenboden дно выдвижного ящика	442 x 429 x 22	6
15	Schubladenführung направляющая для ящика	35 x 460 x 9	12
16	Schubladengriff ручка выдвижного ящика	44 x 198 x 22	6
17	Justierfuß регулируемая ножка	∅ 36	8
18	Anbauwinkel угол монтажный	30 x 30 x 1,2	2
19	Schloss замок	∅ 16	1
20	Arbeitsplatte столешница	1600 x 600 x 30	1
21	Metrische Schraube (Set inkl. Mutter & Unterlegscheibe) метрический винт (в комплекте с гайкой и шайбой)	M5x8	115
22	Metrische Schraube (Set inkl. Unterlegscheibe) метрический винт (в комплекте с шайбой)	M5x6	24
23	Schneidschraube самонарезающий винт (шуруп)	5x16	32

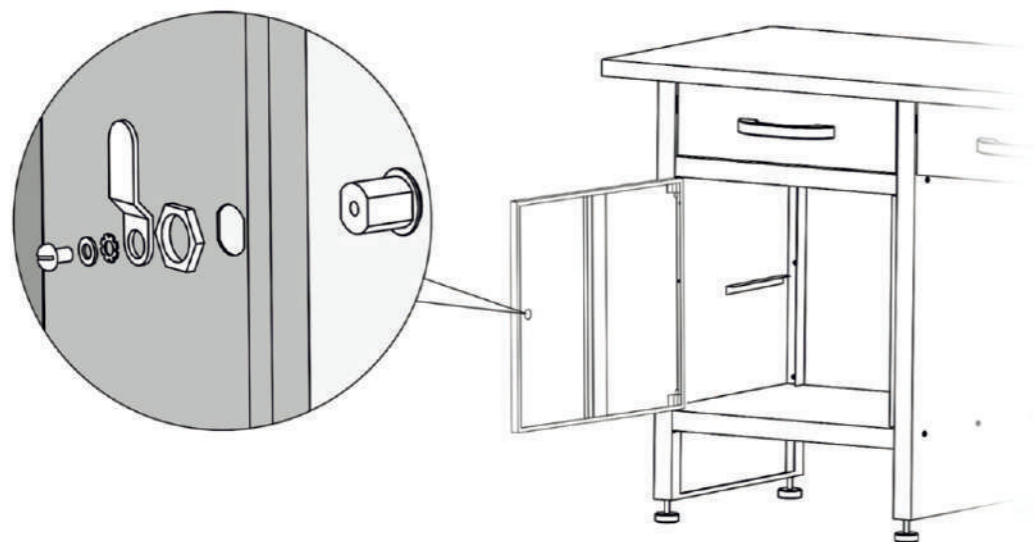
Explosionszeichnung

Техническая иллюстрация



20 1x Schloss (19)

1x Замок (19)



Stecken Sie den Schließzylinder des Schlosses (19) durch die in der Tür vorgesehene Öffnung und fixieren Sie ihn wie in der Abbildung. Prüfen Sie vorher, ob die Schließrichtung korrekt ist.

Вставьте цилиндр замка (19) в отверстие, предусмотренное в двери и закрепите его, как показано на рисунке. Заранее проверьте правильность направления закрытия.

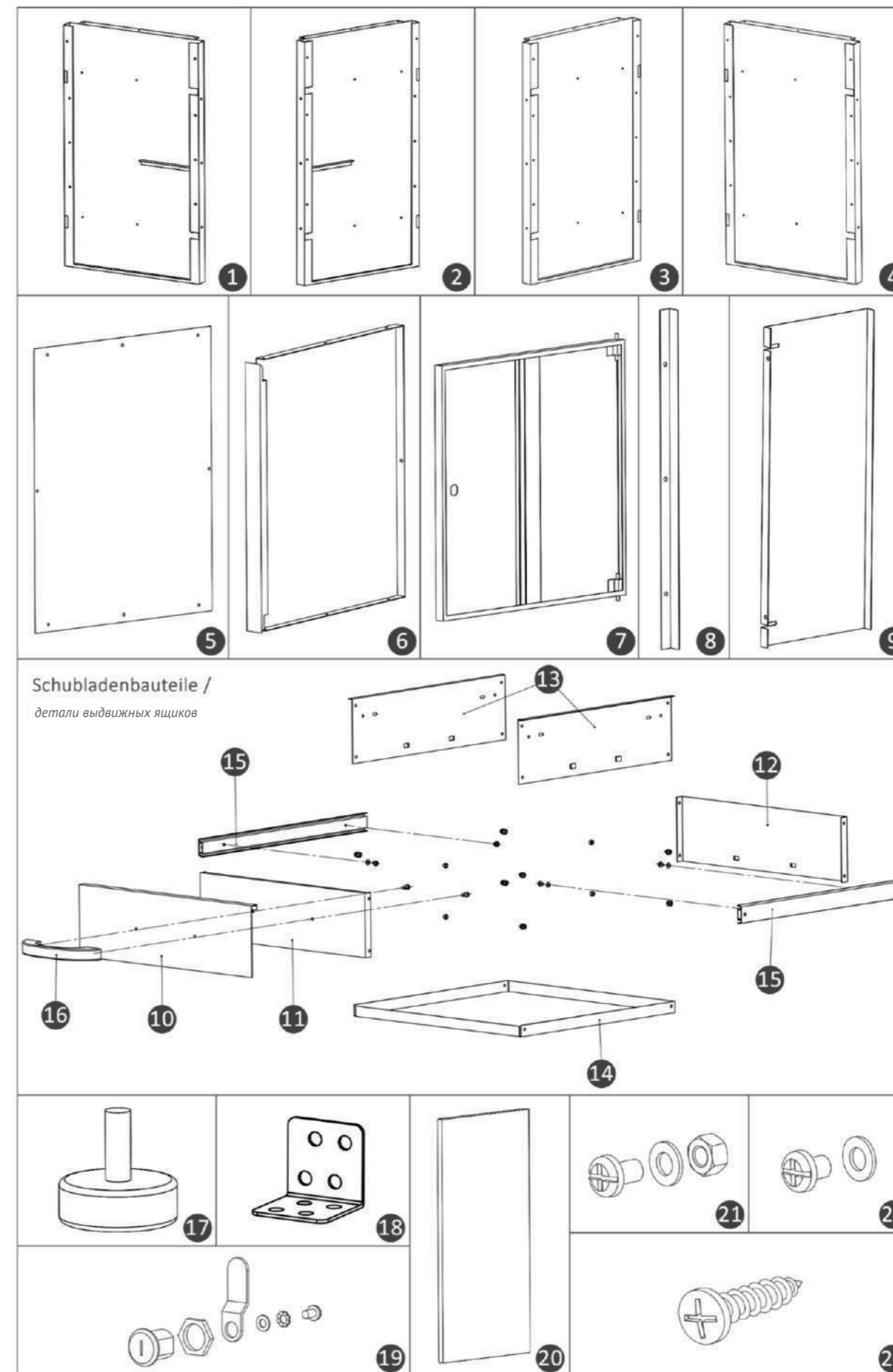
21 Fertig

финал



Ziehen Sie zum Schluss noch einmal alle Schrauben kräftig nach. Schrauben Sie die Werkbank an die Wand. Vergewissern Sie sich vor der Wandmontage, ob die gewählten Schrauben und Dübel für Ihre Wand geeignet sind.

Наконец, надежно затяните все винты. Прикрутите верстак к стене. Перед настенным монтажом убедитесь, что выбранные винты и дюбели подходят для Вашей стены.



1

Öffnen Sie das Paket ohne scharfe Klingen.

Аккуратно откройте упаковку, не используя острые лезвия.

Entfernen Sie die Polsterung um die Bauteile.

Снимите прокладку вокруг деталей.

2

1x Seitenwand 1 (1)

1x боковая панель 1 (1)

1x Seitenwand 2 (2)

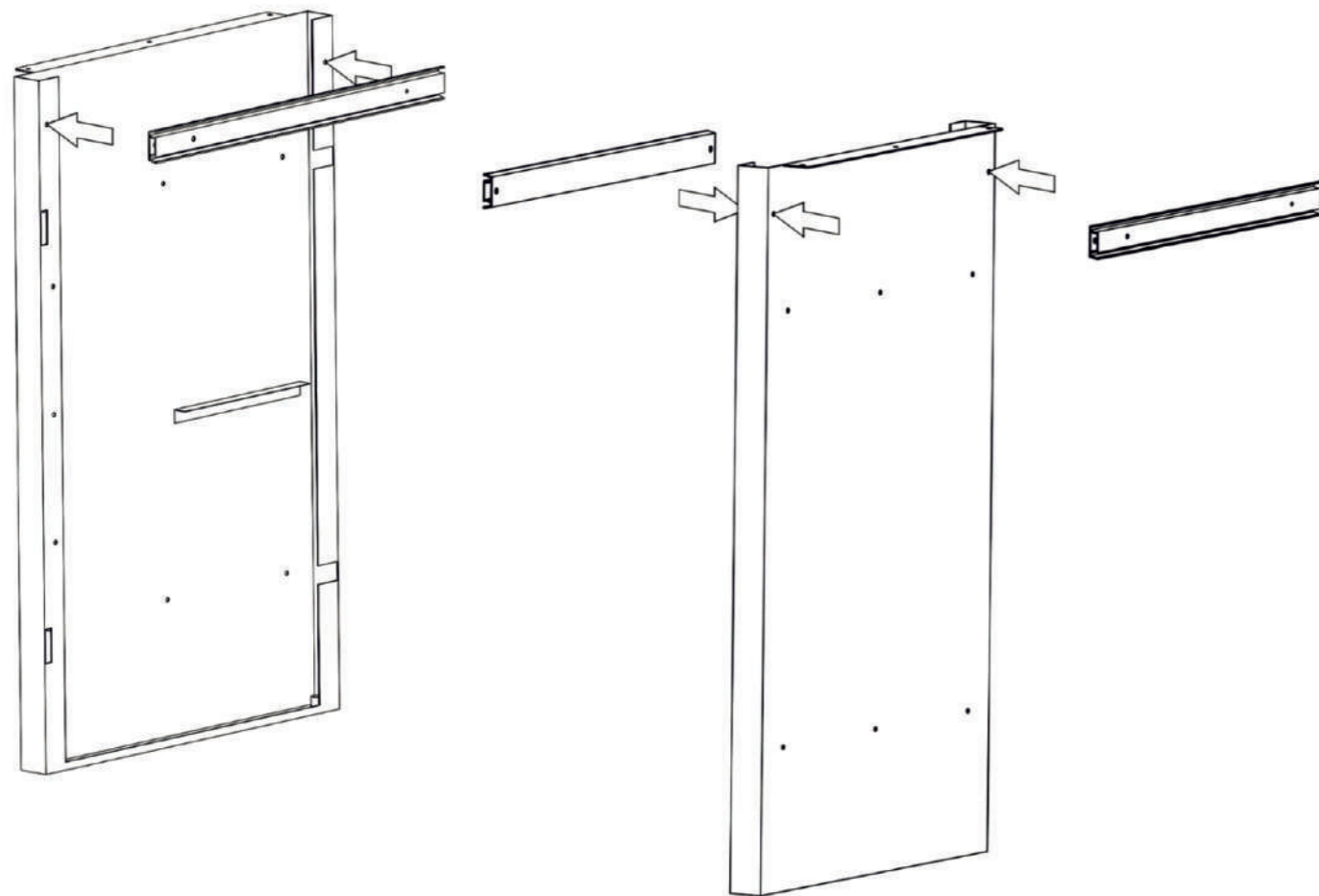
1x боковая панель 2 (2)

3x Schubladenführung (15)

3x направляющие ящиков (15)

6x Schraubenset M5x8 (21)

6x набор винтов M5x8 (21)



Schrauben Sie eine Schubladenführung (15) an die Seitenwand 1 (1) und zwei Schubladenführungen an beide Seiten der Seitenwand 2 (2).

Прикрутите направляющую для ящика (15) к боковой панели 1 (1) и две направляющие к каждой стороне боковой панели 2 (2).

18

1x Einlegeboden (9)

1x полка (9)



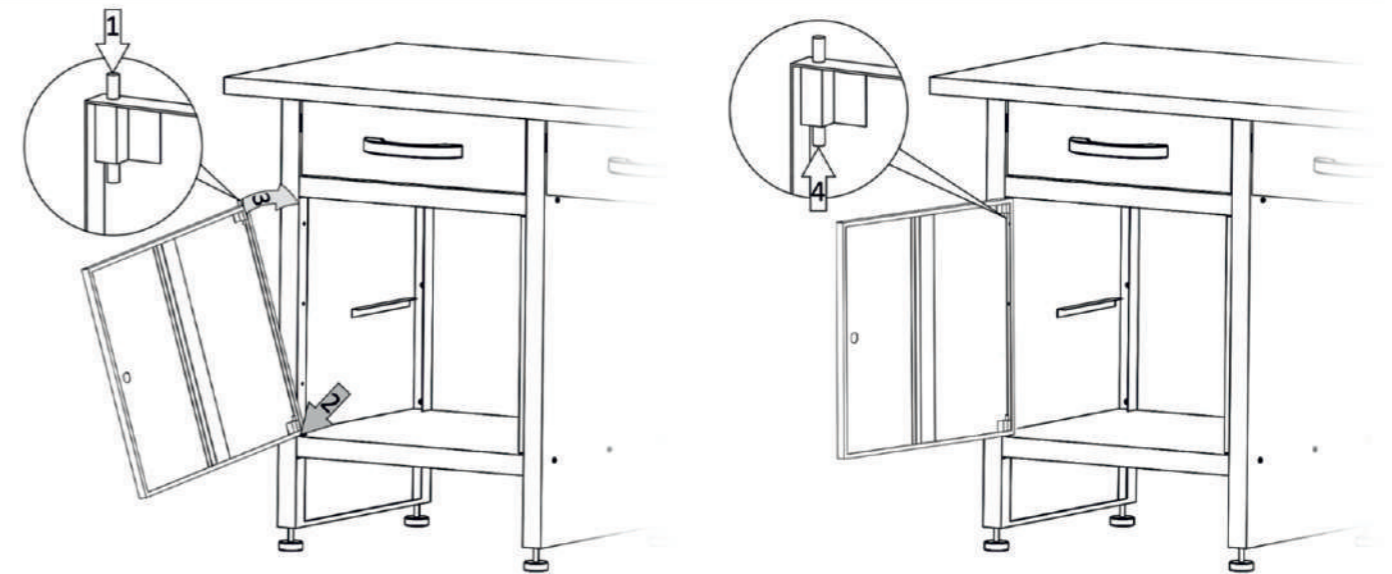
Legen Sie den Einlegeboden (9) auf die dafür vorgesehene Halterung.

Поместите полку (9) на прилагаемый держатель.

19

1x Tür (7)

1x дверь (7)



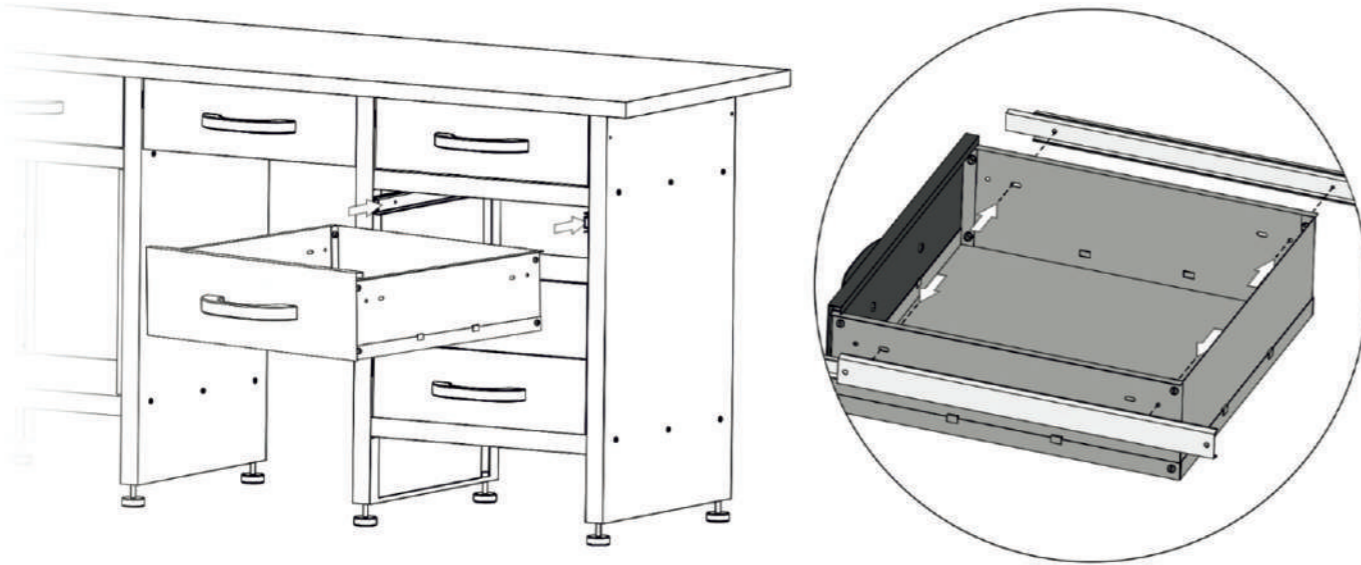
Drücken Sie den oberen Splint des Türscharniers nach unten und montieren sie die Tür (7) wie in der Abbildung beschrieben an den Korpus. Um die Tür zu fixieren, drücken Sie den oberen Splint wieder in die vorgesehene Öffnung im Rahmen. Zum Bewegen der Splinte sind gegebenenfalls leichte Schläge mit dem Hammer nötig.

Нажмите на верхний шплинт дверной петли и прикрепите дверцу (7) к корпусу, как показано на рисунке. Чтобы зафиксировать дверь, вставьте верхний шплинт в отверстие в дверной раме. Для смещения шплинтов могут потребоваться легкие удары молотком.

Montage

Сборка

- 16** 12x Schraubenset M5x6 (2)
12x набор винтов M5x6 (2)

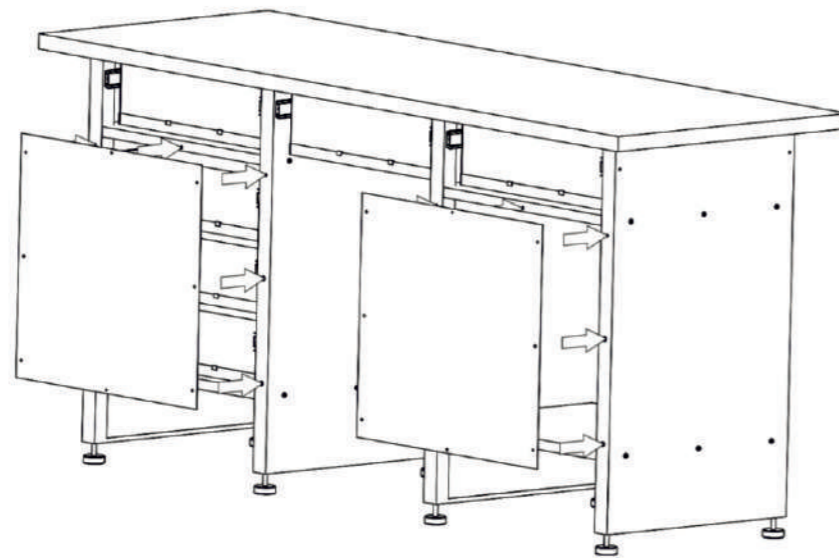


Ziehen Sie die Schubladenführungen der restlichen Schubladenplätze heraus und schrauben Sie die Schubladen an die Schubladenführungen.

Вытяните все направляющие выдвижных ящиков и привинтите выдвижные ящики к направляющим выдвижных ящиков.

- 17** 2x Rückwand (5) | 16x Schraubenset M5x8 (21)
2x задняя панель (5) | 16x набор винтов M5x8 (21)


Rückansicht
вид сзади



Schrauben Sie beide Rückwände (5) an die Konstruktion.

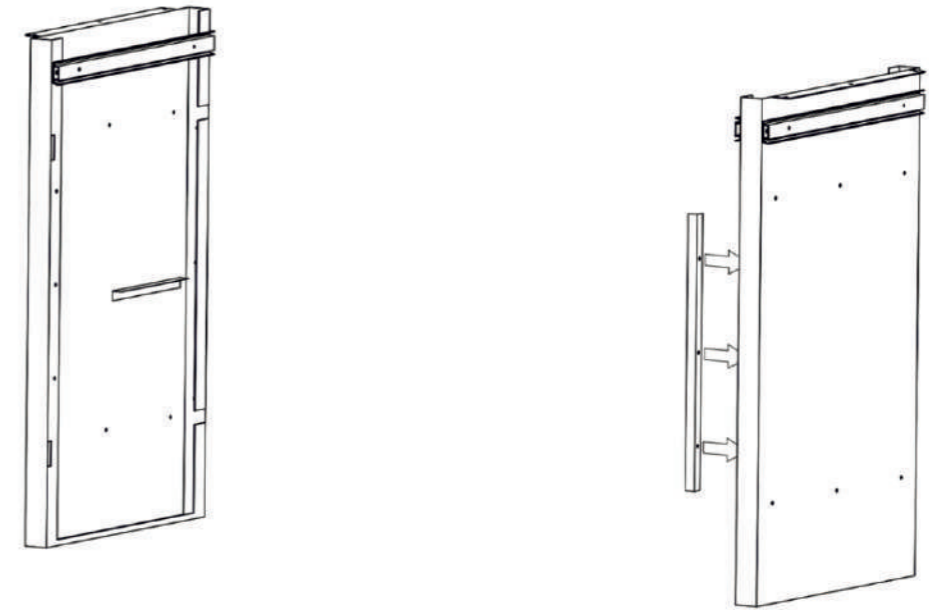
Прикрутите обе задние панели (5) к конструкции.

EAN 4250627223207 (Art. 44031)

Montage

Сборка

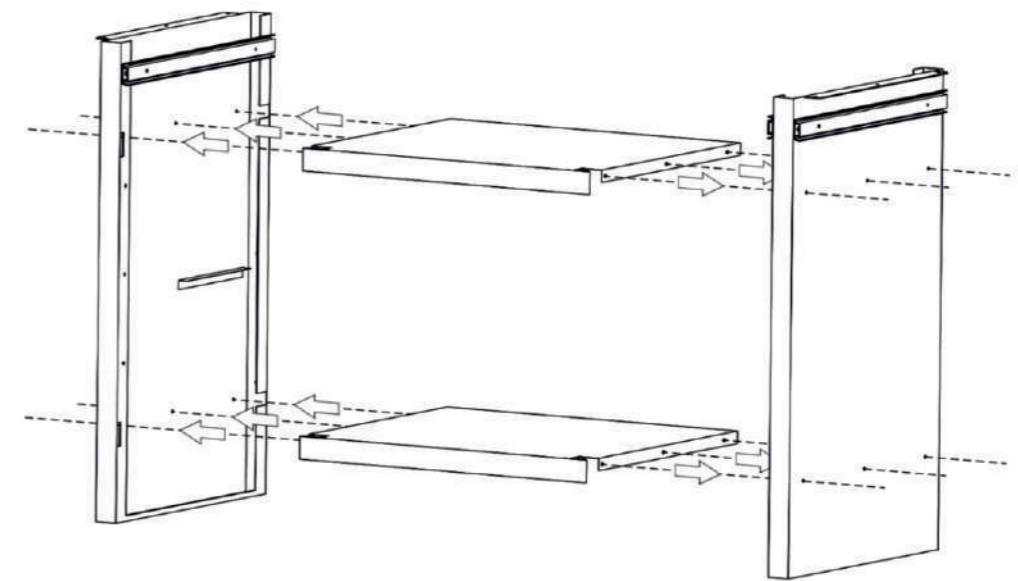
- 3** 1x Seitenwand 2 (2) | 1x Türanschlag (8) | 3x Schraubenset M5x8 (21)
1x боковая панель 2 (2) | 1x боковая панель (8) | 3x набор винтов M5x8 (21)



Schrauben Sie den Türanschlag (8) an die linke Seite der Seitenwand 2 (2).

Прикрутите направляющую дверного упора (8) с левой стороны боковой панели 2 (2).

- 4** 2x Fachboden (6) | 12x Schraubenset M5x8 (21)
2x панель ящика (6) | 12x набор винтов M5x8 (21)



Schrauben Sie die beiden Fachböden (6) an die Seitenwand 1 und Seitenwand 2.

Прикрутите две полки (6) к боковой стенке 1 и боковой стенке 2.

EAN 4250627223207 (Art. 44031)

Montage

Сборка

5

1x Seitenwand 3 (3)

1x боковая панель 3 (3)

1x Seitenwand 4 (4)

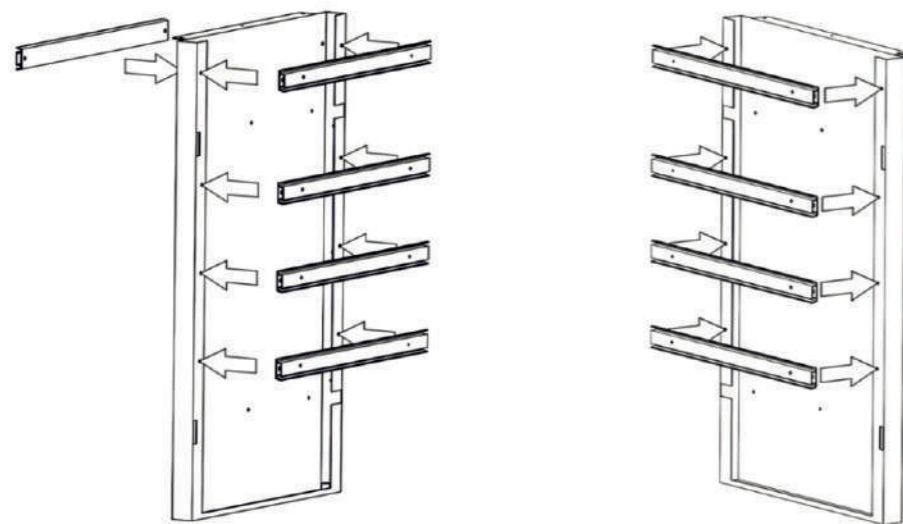
1x боковая панель 4 (4)

9x Schubladenführung (15)

9x направляющие ящиков (15)

18x Schraubenset M5x8 (21)

18x набор винтов M5x8(21)



Сcrew one drawer guide (15) to the left side and four drawer guides to the right side of side panel 3 (3) and four drawer guides to side panel 4 (4).

Прикрутите одну направляющую ящика (15) к левой стороне, четыре направляющие ящика - к правой стороне боковой стенки 3 (3), а четыре направляющие ящика - к боковой стенке 4 (4).

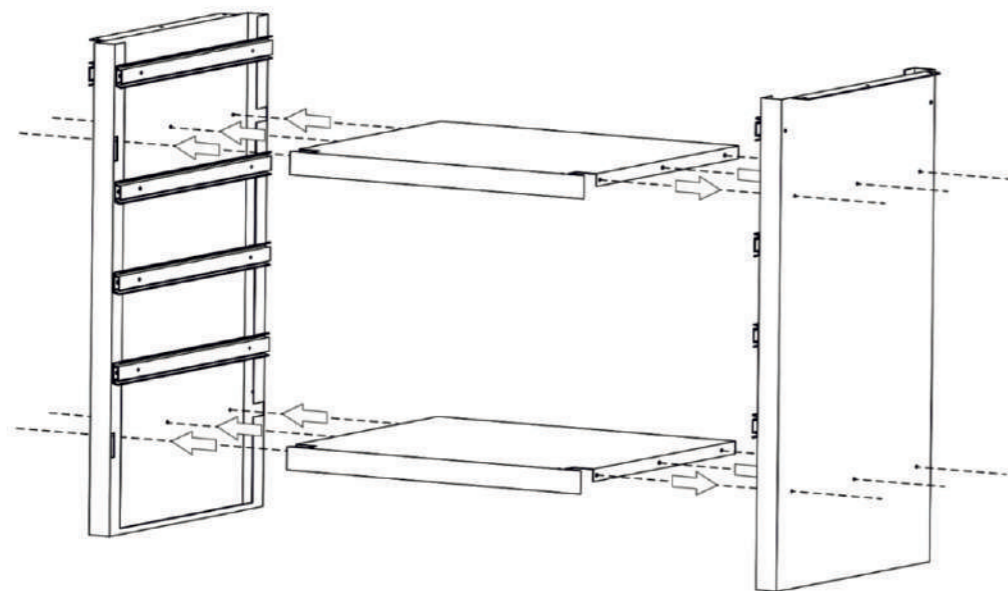
6

2x Fachboden (6)

2x нижняя панель ящика (6)

12x Schraubenset M5x8 (21)

12x набор винтов M5x8(21)



Сcrew the two shelves (6) to side panel 3 and side panel 4.

Прикрутите две полки (6) к боковой стенке 3 и боковой стенке 4.

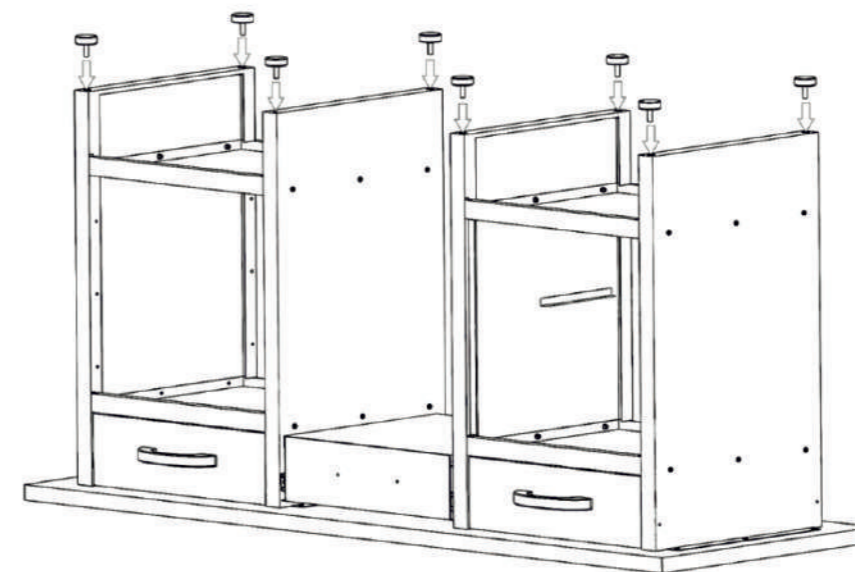
Montage

Сборка

14

8x Justierfuß (17)

8x регулируемых по высоте ножек (17)



Сcrew the eight leveling feet (17) into the side panels of the workbench. Screw the last drawer front panel on (see step 10).

Ввинтите восемь регулируемых по высоте ножек (17) в боковые стенки рабочего стола. Теперь привинтите последнюю панель выдвижного ящика (см. Шаг 10).

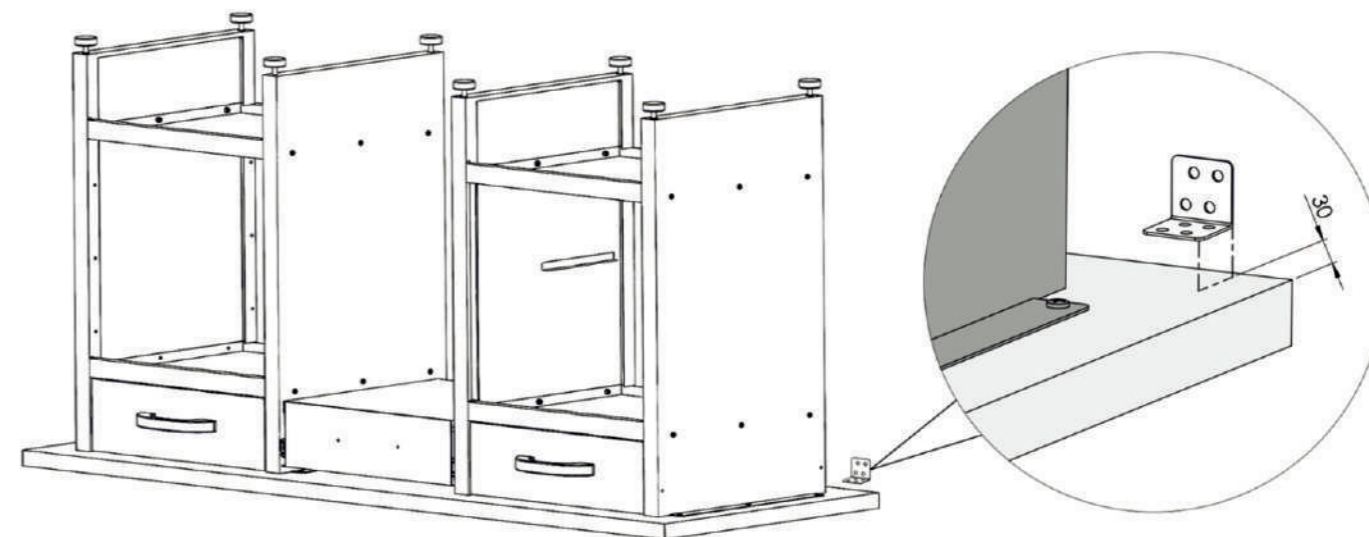
15

2x Anbauwinkel (18)

2x монтажный угол (18)

8x Schneidschraube 5x16 (23)

8x набор винтов 5x16 (23)



Сcrew the two mounting angles (18) with the help of four cutting screws (23) with a distance of 30 mm to the corners on the back side of the workbench. Place the workbench back on its feet.

Прикрутите два крепежных уголка (18) с помощью четырех режущих винтов (23) на расстоянии 30 мм друг от друга к углам на задней стороне столешницы. Снова установите верстак на место.

Montage

Сборка

12 1x Arbeitsplatte (20)

1x столешница (20)



Markieren Sie die benötigten Befestigungspunkte auf der Unterseite der Arbeitsplatte (20).

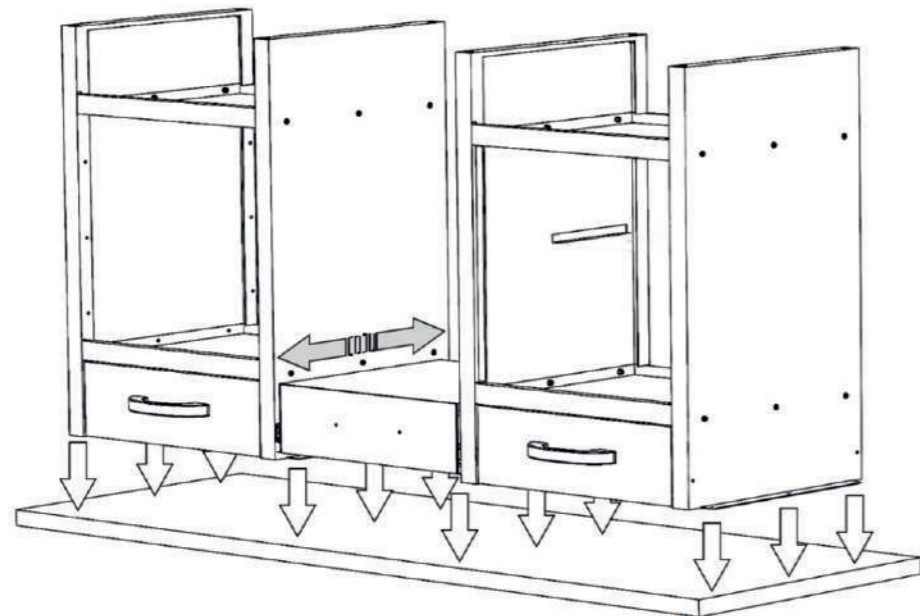
Отметьте необходимые точки крепления на нижней стороне столешницы (20).

13 1x Arbeitsplatte (20)

1x рабочая поверхность (20)

12x Schneidschraube 5x16 (23)

12x набор винтов 5x16(23)



Kippen Sie die Werkbank nach hinten, um diese auf die Arbeitsplatte (20) zu setzen. Schrauben Sie mit Hilfe von zwölf Schneidschrauben (23) die Konstruktion auf die Markierungen der Unterseite der Arbeitsplatte. Schieben Sie die mittlere Schublade nach vorn oder hinten heraus, um die mittleren Schrauben leichter erreichen zu können.

Наклоните верстак назад, чтобы установить его на столешницу (20). С помощью двенадцати режущих винтов (23) прикрутите конструкцию к отметкам на нижней стороне столешницы. Выдвиньте центральный выдвижной ящик вперед или назад, чтобы было проще достать до центральных винтов.

EAN 4250627223207 (Art. 44031)

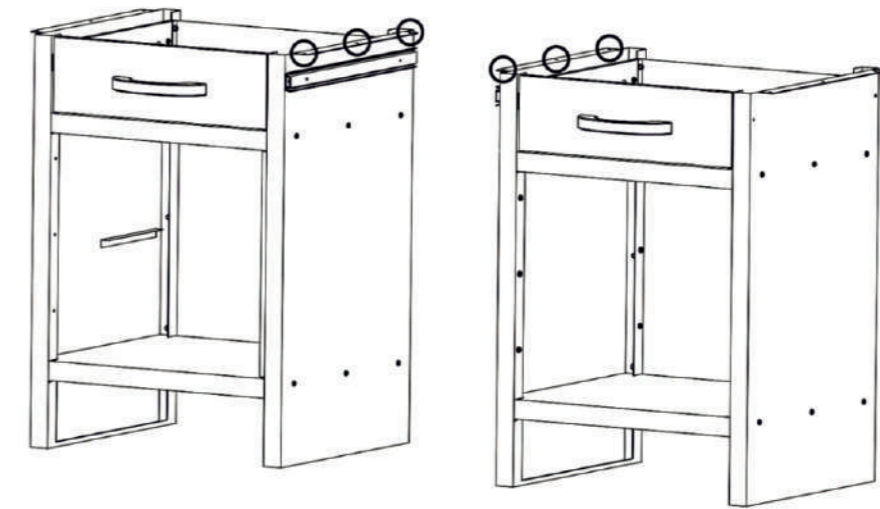
Montage

Сборка



Damit der Korpus ordnungsgemäß an die Arbeitsplatte montiert werden kann, muss die mittlere Schublade zunächst ohne Schubladenblende und Schubladengriff verbaut werden. Lassen Sie deshalb bei einer Schublade den Schritt 10 zunächst aus.

Чтобы корпус можно было правильно установить на столешницу, центральная часть должна быть посередине. Выдвижной ящик сначала должен быть установлен без крышки выдвижного ящика и ручки выдвижного ящика. Поэтому, если у вас есть ящик, сначала пропустите шаг 10.

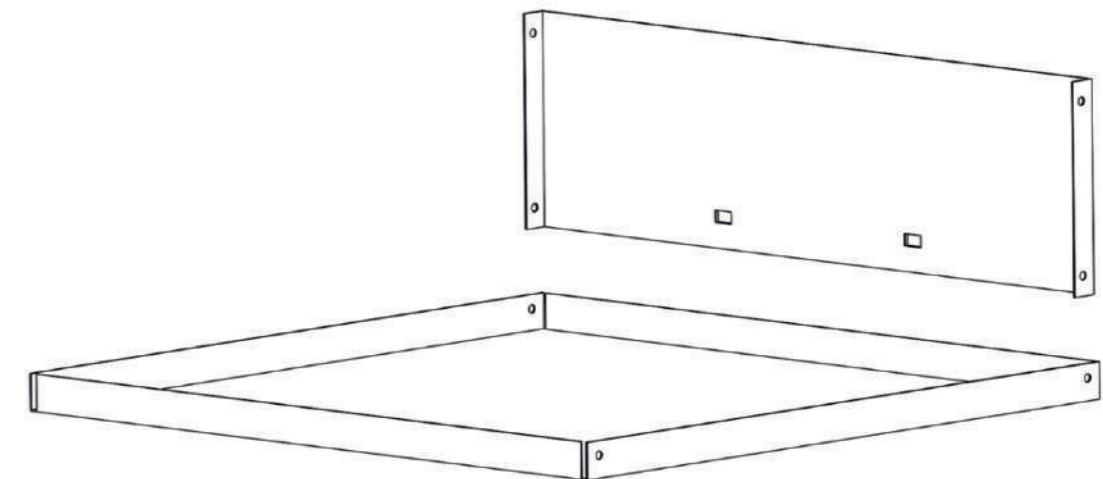


7 1x Schubladenboden (14)

1x дно ящика (14)

1x Schubladenrückwand (12)

1x задняя панель выдвижного ящика (12)



Setzen Sie die Schubladenrückwand (12) auf die Rückseite des Schubladenbodens (14). Schrauben Sie die beiden Teile noch nicht zusammen! Achten Sie beim Verschrauben der Einzelteile darauf, dass die Schraubenköpfe außen sitzen und die Muttern sowie Unterlegscheiben innen sitzen.

Установите заднюю панель ящика (12) на заднюю часть нижней части ящика (14). Вы еще не соединили гайкой эти две части вместе! При завинчивании отдельных деталей убедитесь, что головки болтов находятся снаружи, а гайки и шайбы - внутри.

EAN 4250627223207 (Art. 44031)

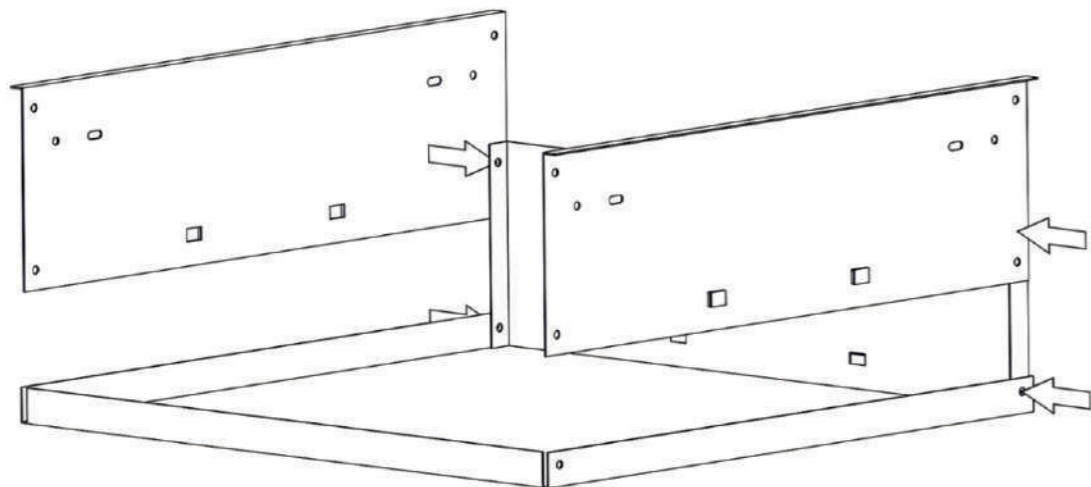
Montage

Сборка

8

2x Schubladenseitenwand (13)
2x боковая панель выдвижного ящика (13)

4x Schraubenset M5x8 (21)
4x набор винтов M5x8 (21)



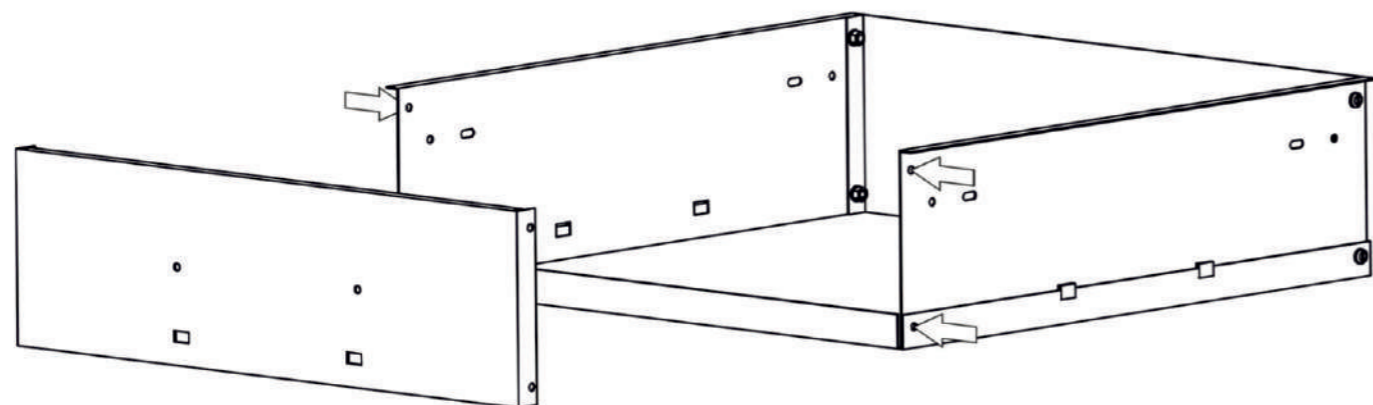
Schrauben Sie jetzt beide Schubladenseitenwände (13), die Schubladenrückwand sowie den Schubladenboden zusammen.

Теперь прикрутите обе боковые стенки ящика (13), заднюю стенку ящика, а также нижнюю часть ящика вместе.

9

1x Schubladenfront (11)
1x передняя панель ящика (11)

4x Schraubenset M5x8 (21)
4x набор винтов M5x8 (21)



Schrauben Sie die Schubladenfront (11) an die Schubladenseitenwände.

Привинтите переднюю часть ящика (11) к боковым стенкам ящика.

EAN 4250627223207 (Art. 44031)

Montage

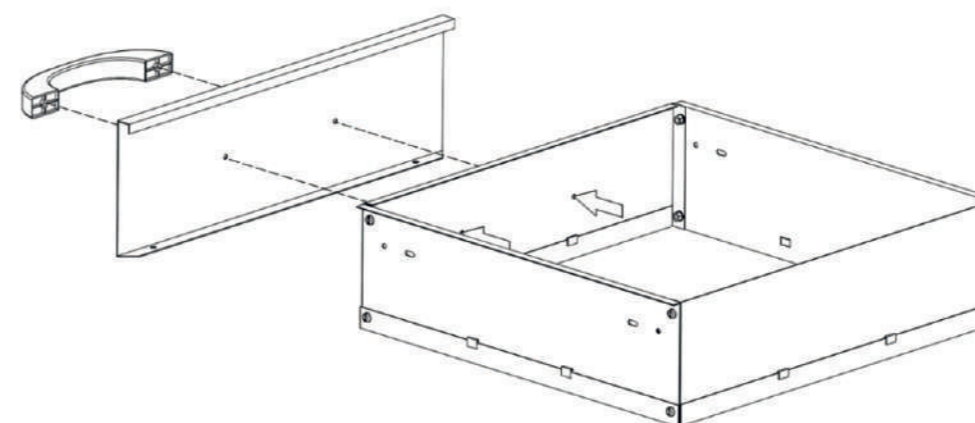
Сборка

10

1x Schubladenblende (10)
передняя панель выдвижного ящика (10)

1x Schubladengriff (16)
1x ручка выдвижного ящика (16)

2x Schneidschraube 5x16 (23)
2x набор винтов 5x16 (23)



Hinweis
Führen Sie die Schritte 7 bis 10 für die weiteren fünf Schubladen erneut durch.

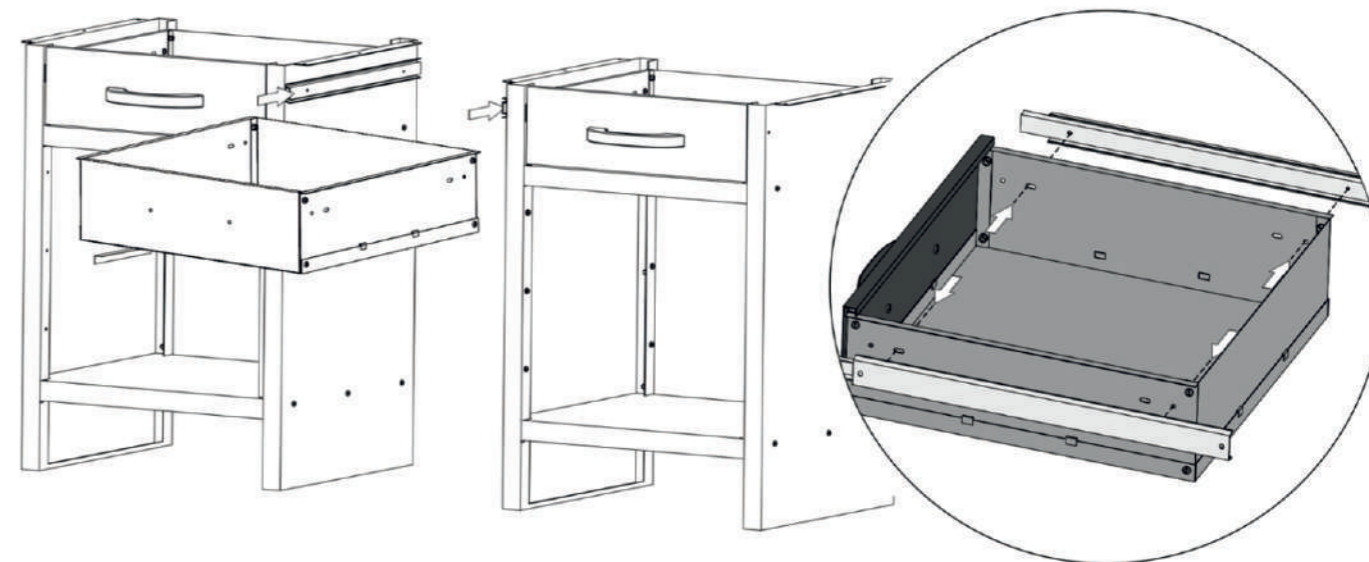
Внимание!
Повторите шаги с 7 по 10 для сборки дополнительных пяти выдвижных ящиков.

Schrauben Sie die Schubladenblende (10) und den Schubladengriff (16) mit Hilfe von zwei Schneidschrauben (23) wie abgebildet an die Schubladenfront.

Прикрутите лицевую панель ящика (10) и ручку ящика (16) с помощью двух режущих винтов (23) к передней части ящика, как показано на рисунке.

11

12x Schraubenset M5x6 (22)
12x набор винтов M5x6 (22)



Schrauben Sie die drei oberen Schubladen an die Schubladenführungen. Verwenden Sie in der Mitte die Schublade ohne Blende.

Привинтите три верхних выдвижных ящика к направляющим выдвижных ящиков. В центре используйте выдвижной ящик без лицевой панели.

EAN 4250627223207 (Art. 44031)