



БЕТОНОСМЕСИТЕЛИ

EL-135 / EL-165 / EL-185
EL-200 / EL-220



**Thermal protection
against overheating**



**European
compliance**



УВАЖАЕМЫЙ ПОКУПАТЕЛЬ!

Выражаем Вам признательность за выбор и приобретение изделия, отличающегося высокой надежностью и эффективностью в работе. Мы уверены, что наше изделие будет надежно служить Вам в течение многих лет.

Пожалуйста, обратите Ваше внимание на то, что эффективная и безопасная работа, также надлежащее техническое обслуживание возможно только после внимательного изучения Вами данного руководства пользователя.

При покупке рекомендуем Вам проверить комплектность поставки и отсутствие возможных повреждений, возникших при транспортировке или хранении на складе продавца. Изображенные, описанные или рекомендованные в данном руководстве принадлежности не в обязательном порядке могут входить в комплект поставки.

Проверьте также наличие гарантийного талона, дающего право на бесплатное устранение заводских дефектов в период гарантийного срока. На талоне должна присутствовать дата продажи, штамп магазина и разборчивая подпись продавца.

Внимательно прочитайте настоящее руководство и следуйте его указаниям. Используйте данное руководство для ознакомления с воздушным компрессором (далее в тексте могут быть использованы технические названия – компрессор, прибор, изделие, инструмент), его правильным использованием и требованиями безопасности.

Храните данное руководство в надежном месте.



**РУКОВОДСТВО ПО ЭКСПЛУАТАЦИИ
БЕТОНОСМЕСИТЕЛЕЙ ЭЛЕКТРИЧЕСКИХ**

МОДЕЛИ

***EL-135 / EL-165 / EL-185
EL-200 / EL-220***

ВНИМАНИЕ!

Проверьте наличие в руководстве по эксплуатации гарантийного талона, отсутствие механических повреждений.

Убедитесь, что в гарантийном талоне поставлены: штамп магазина, дата продажи и подпись продавца.

Пожалуйста, внимательно прочтите данное руководство и разберитесь в нем перед установкой и использованием данного оборудования.

Информация, содержащаяся в данной публикации, являлась верной на момент поступления в печать. Компания в интересах развития оставляет за собой право изменять спецификации и комплектацию оборудования в любой момент времени без предупреждения и без возникновения каких-либо обязательств.

При покупке рекомендуем Вам проверить комплектность поставки и отсутствие возможных повреждений, возникших при транспортировке или хранении на складе продавца. При этом изображенные, описанные или рекомендованные в данном руководстве принадлежности не в обязательном порядке могут входить в комплект поставки.

Данное руководство поставляется в комплекте с аппаратом и должно сопровождать его при продаже и эксплуатации.

Пользователь оборудования всегда отвечает за сохранность и разборчивость данного руководства. Компания «ELAND» оставляет за собой право изменения содержания руководства в любое время без предварительного уведомления.

ВАЖНАЯ ИНФОРМАЦИЯ!

Данное оборудование не предназначено для профессионального использования.

При работе следует соблюдать следующие правила:

Напряжение в сети должно соответствовать значению, указанному на паспортной табличке инструмента. Время работы в неделю не более 30 часов.

Ремонты должны производиться только квалифицированными специалистами в авторизованных сервисных центрах «ELAND».

Вскрытие или разборка инструмента прекращает действие бесплатного гарантийного обслуживания (более подробно смотри в гарантийном талоне изделия).

ОБЩИЕ ПРАВИЛА БЕЗОПАСНОСТИ

Прочтите, пожалуйста, внимательно правила безопасности и следуйте изложенным в них указаниям. Не соблюдение приведенных ниже правил может привести к серьезным травмам.

- В целях безопасности дети моложе 18 лет, также люди, не ознакомившиеся с данными правилами, не должны пользоваться компрессором.
- Используйте компрессор только по его прямому назначению, указанному в руководстве пользователя.
- Если вы не имеете навыков в работе с бетоносмесителями, настоятельно рекомендуется предварительно проконсультироваться у специалиста или опытного пользователя.
- Инструмент не предназначен для использования лицами (включая детей) с пониженными физическими, чувственными или умственными способностями или при отсутствии у них опыта или знаний, если они не находятся под контролем или не проинструктированы об использовании прибора лицом, ответственным за их безопасность.
- Дети должны находиться под контролем для недопущения игры с инструментом.

РАБОЧЕЕ МЕСТО

ПОМНИТЕ! Вы несете ответственность за безопасность на рабочем месте!

- Содержите рабочее место в чистоте и порядке. Беспорядок на рабочем месте может стать причиной получения травмы.
- Ознакомьтесь с окружающей обстановкой вокруг рабочего места. Проверьте наличие возможных опасностей, которые могут быть не слышимы из-за шума механизмов.
- При эксплуатации устанавливайте бетоносмеситель в хорошо вентилируемых помещениях с температурой окружающей от + 5°C до + 40°C, на горизонтальной поверхности в устойчивом положении.
- Не производите окрасочные работы в непроветриваемом помещении или вблизи источников открытого пламени.
- Использование компрессора строго ограничено сжатием воздуха, поэтому он не может быть использован для каких-либо иных газов.
- Не используйте компрессор в сырых местах, в среде водяных испарений, вблизи мест хранения горючих жидкостей и газов.
- Следите, чтобы поблизости не было посторонних людей (особенно детей) и животных. Работайте только в условиях хорошей видимости, или обеспечьте рабочее место достаточной освещенностью.
- Соблюдайте тишину в общепринятое время для отдыха.
- Бережно обращайтесь с бетоносмесителем, не подвергайте ударам, перегрузкам, воздействию атмосферных осадков, агрессивных жидкостей, нефтепродуктов.

ТЕХНИКА БЕЗОПАСНОСТИ

ВНИМАНИЕ!

Предотвращение поражения электрическим током!

- **Никогда не используйте бетоносмеситель на открытом воздухе в снег или дождь**
- Во избежание поражения электрическим током, не касайтесь корпуса компрессора влажными руками.
- Убедитесь, что бетоносмеситель надежно заземлен.
- Используйте провод для заземления достаточной мощности.
- Разъем, в который подключается вилка сетевого шнура, должен соответствовать сетевому напряжению и частоте указанным в данном руководстве.
- Защищайте кабель электропитания изделия от случайного повреждения. Непосредственное соприкосновение кабеля с острыми, горячими и масляными поверхностями не допускается.

ВНИМАНИЕ!

Напряжение электрической сети ниже 220 В может стать причиной выхода из строя инструмента!

- Регулярно обследуйте сетевой шнур на наличие повреждений и износа. Инструмент может использоваться только при безупречном состоянии сетевого шнура. Сетевой шнур может быть заменен только в сервисном центре.

ВНИМАНИЕ!

При повреждении или разрыве сетевого шнура немедленно выньте его вилку из штепсельной розетки!

- Не используйте сетевой шнур для вытягивания его вилки из штепсельной розетки. Не наступайте на сетевой шнур. Защищайте сетевой шнур от воздействия высокой температуры, нефтепродуктов и острых кромок.
- Штепсельная розетка электросети должна полностью соответствовать вилке сетевого шнура инструмента. Настоятельно рекомендуется не использовать различные адаптеры (переходники), а установить необходимую штепсельную розетку.
- Используйте только стандартные удлинители промышленного изготовления. Поперечное сечение удлинительных кабелей не должно быть меньше, чем у сетевого шнура инструмента. При использовании удлинительного кабеля, намотанного на барабан, вытягивайте кабель на всю длину. При работе на открытом воздухе электрические штепсельные соединения кабелей должны иметь брызгозащищенное исполнение. При необходимости проконсультируйтесь у специалиста-электрика.

ДВОЙНАЯ ИЗОЛЯЦИЯ

Инструмент имеет двойную изоляцию. Это означает, что все внешние металлические части электрически изолированы от токоведущих частей. Это выполнено за счет размещения дополнительной изоляции между электрическими и механическими частями.

ЭКСПЛУАТАЦИЯ БЕТОНОСМЕСИТЕЛЯ И ОБСЛУЖИВАНИЕ

Эксплуатировать бетоносмеситель разрешается лишь в том случае, если все комплектующие детали на месте и не повреждены, а так же не выявлены повреждения на электропроводах. Не используйте бетоносмеситель, если не работает клавиша «включения/выключения» («ON/OFF»). Бетоносмеситель, в котором неисправна клавиша включения/выключения, представляет **ПОВЫШЕННУЮ** опасность и должен быть отремонтирован до начала работы.

Отсоедините вилку от источника электропитания перед проведением любых регулировок, замены аксессуаров или принадлежностей, а так же при хранении бетоносмесителя. Такие профилактические меры по обеспечению безопасности уменьшают риск случайного включения бетоносмесителя. Во вращающийся барабан бетоносмесителя запрещается засовывать руку или иные предметы (напр. лопату). Бетоносмеситель следует использовать только на горизонтальной площадке. Угол наклона площадки, где установлен аппарат, не должен превышать 10°. Чистка и уход за аппаратом может осуществляться только в случае, когда бетоносмеситель отключен от сети. Шлангом или водяной струей можно производить чистку только внутренней части барабана, избегая при этом попадание воды на коробку привода. Вовремя проводите необходимое обслуживание бетоносмесителя. Должным образом обслуживаемые бетоносмесители, позволяя более легко и качественно выполнять работу и повышая безопасность. Любое изменение или модификация запрещается, так как это может привести к поломке бетоносмесителя и/или травмам. Выполнение ремонтных работ разрешается производить только в специализированных мастерских. При обслуживании бетоносмесителя, используйте только рекомендованные сменные расходные части, насадки, аксессуары. Использование не рекомендованных расходных частей, насадок и аксессуаров может привести к поломке бетоносмесителя или травмам.

ЛИЧНАЯ БЕЗОПАСНОСТЬ

Следите за детьми, или физически нездоровыми людьми, когда они используют бетоносмеситель. Прибор не предназначен для использования лицами (включая детей) с пониженными физическими, сенсорными или умственными способностями или при отсутствии у них жизненного опыта или знаний, если они не находятся под присмотром или не проинструктированы об использовании прибора лицом, ответственным за их безопасность. Дети должны находиться под присмотром для недопущения игр с прибором. Носите соответствующую одежду. Слишком свободная одежда, драгоценности или длинные распущенные волосы могут попасть в движущиеся части работающего бетоносмесителя. Держите ваши волосы, одежду, и перчатки далеко от движущихся частей. Руки должны быть сухими, чистыми и свободными от следов маслянистых веществ. Избегайте внезапного включения. Убедитесь, что клавиша включения/выключения находится в положении «выключено» («OFF») до включения бетоносмесителя в розетку. Удалите регулировочные и/или установочные ключи перед включением бетоносмесителя. Оставленный ключ, попав в движущиеся части бетоносмесителя, может привести к поломке бетоносмесителя или серьезной травме.

ОСНОВНЫЕ СВЕДЕНИЯ ОБ ИЗДЕЛИИ

Бетоносмесители бытовые предназначены для приготовления строительных растворов, а также подвижных бетонных смесей с крупностью заполнителя до 40 мм.

Рекомендуемая нагрузка на бетоносмеситель составляет максимум 75% в час от времени работы: работа сданной нагрузкой продлевает срок службы бетоносмесителя.

Бетоносмесители могут быть использованы для приготовления всевозможных кормовых смесей, перемешивания удобрений, посевных и других сыпучих материалов.

Данные модели предназначены для работы в условиях умеренного климата с диапазоном рабочих температур от +5 до +35 градусов Цельсия и относительной влажности воздуха не более 80%.

Питание от сети переменного тока напряжением 220 В, частотой 50Гц.

Допускаемые отклонения напряжения +/-10%, частоты +/- 5%.

Исходные материалы для бетонных смесей.

Заполнители: песок (размер зерен 0,14-5 мм) и щебень или гравий (размер зерен 5-40 мм).

Вяжущие вещества: гипс, известь, цемент и его заполнители, жидкое стекло и др.

Для улучшения свойств вяжущих материалов, бетонных смесей и строительных растворов применяются различные добавки (трепелы, пемзы, пенообразователи, мылонафт и др.)

Затворитель: вода. Рекомендуется применять водопроводную питьевую воду.

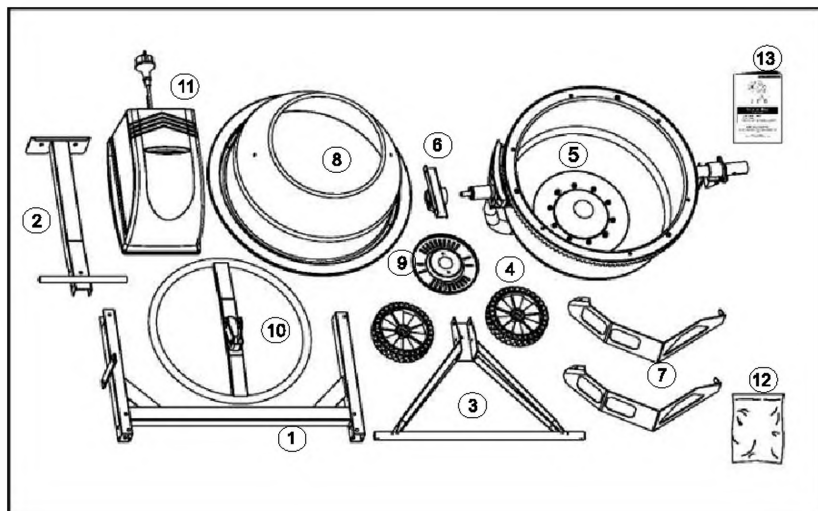
При подключении электропитания рекомендуется подключение внешнего устройства защитного отключения (УЗО).

ТЕХНИЧЕСКИЕ ХАРАКТЕРИСТИКИ

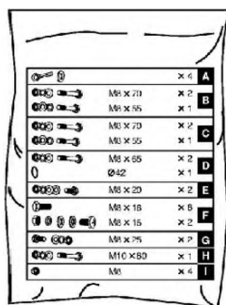
	EL-135	EL-165	EL-185
Тип	передвижной	передвижной	передвижной
Напряжение/частота, В/Гц	220/50	220/50	220/50
Мощность, Вт	750	900	1000
Объем бака/ готовой смеси	135/ 108	165/ 135	185/ 145
Отверстие барабана, мм	350	380	390
Скорость вращения, об/мин	26-29	26-29	26-29
Масса, кг	41	51	56

	EL-200	EL-220
Тип	передвижной	передвижной
Напряжение/частота, В/Гц	220/50	220/50
Мощность, Вт	1100	1200
Объем бака/ готовой смеси	200/ 165	220/ 178
Отверстие барабана, мм	390	390
Объем ресивера, л	26-29	26-29
Масса, кг	57	66

КОМПЛЕКТУЮЩИЕ И СБОРКА МОДЕЛЕЙ EL-135, EL-165



- 1-Рама
- 2-Опора передняя
- 3-Опора задняя
- 4-Колеса
- 5-Нижняя часть барабана
- 6-Кронштейн
- 7-Лопаст
- 8-Верхняя часть барабана
- 9-Диск фиксации барабана
- 10-Штурвал
- 11-Привод
- 12-Комплект крепежа
- 13-Руководство по эксплуатации



Крепёжный набор

Для сборки и монтажа вам понадобятся:

- 1-гаечные ключи на 12, 13, 16
- 2-Отвертка PZ-2
- 3-Плоскогубцы

ИНСТРУКЦИЯ ПО СБОРКЕ

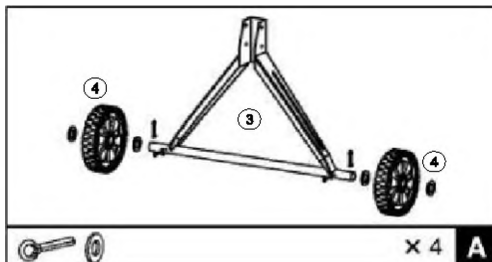
Внимание! Рекомендуем собирать бетоносмеситель вдвоем.

Маркировка пакетика соответствует порядку сборки бетоносмесителя.

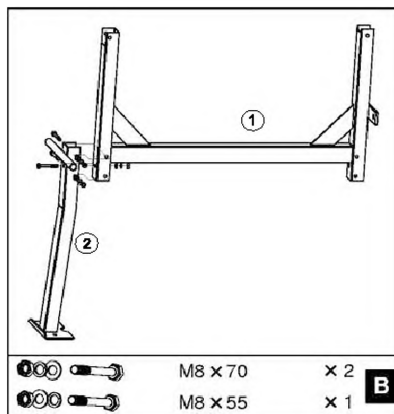
Рисунки помогут вам правильно и быстро собрать бетоносмеситель.

Стойка

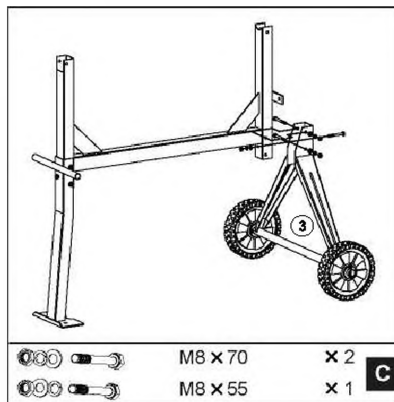
А. Установите с двух сторон колеса (4) на оси опоры задней (3) и крепеж в указанной последовательности: 2 шплинта во внутренние отверстия; 2 плоские шайбы; 2 колеса; 2 плоские шайбы; 2 шплинта во внешние отверстия. Разведите концы шплинтов при помощи плоскогубцев.



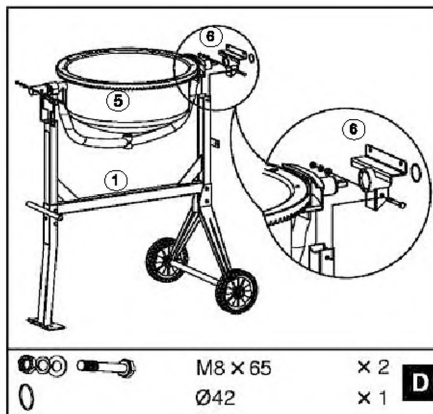
В. К раме (1), лежащей на боку прикрепите опору переднюю (2), как показано на рисунке. Вставьте два болта М8Х70 сквозь верхние отверстия с одной стороны, затем плоские, гроверные шайбы и гайки с другой стороны. Затем установите болт М8Х55, плоскую, гроверную шайбу, гайку. Затяните.



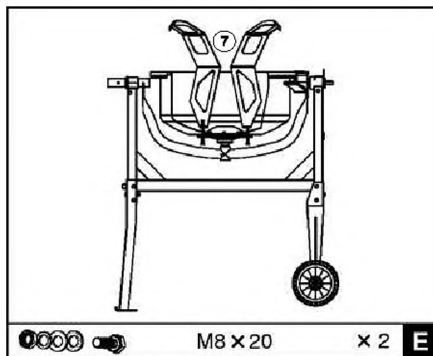
С. Прикрепите опору заднюю (3) с колесами таким же образом, как указано выше. Убедитесь в том, что все болты и гайки туго затянуты.



D. Установите кронштейн (6) на вал в соответствии с рисунком. Зафиксируйте пружинным кольцом. Осторожно установите нижнюю часть барабана (5) как показано на рисунке.



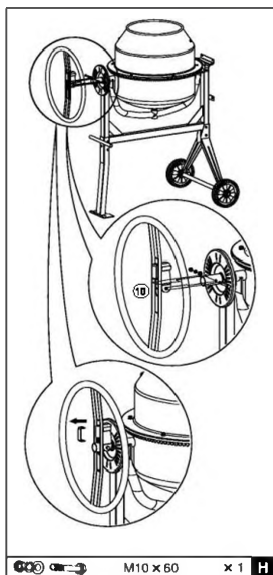
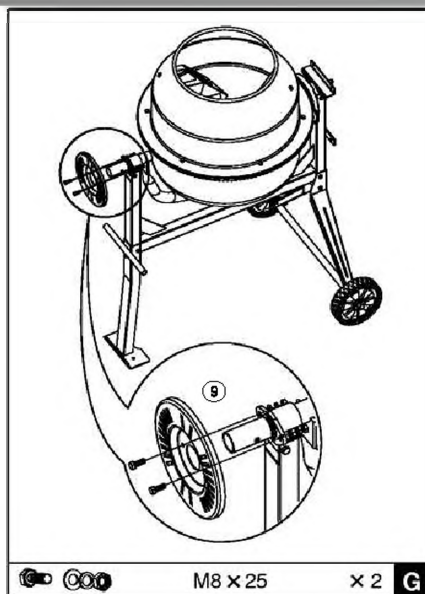
E. Установите лопасти (7) внутри нижней части (5) барабана свободно, как показано на рисунке. Два отверстия, расположенные в основании барабана, предназначены для болтов M8X20, которые вкручиваются снаружи. Кожаная шайба должна находиться между лопастью и нижней частью барабана. **ПРИМЕЧАНИЕ:** Две стрелки, приклеенные на верхней (8) и нижней (5) частях барабана необходимо соединить. Если у вас возникли какие-либо затруднения в установке лопастей, совместив стрелки на нижней и верхней части барабана вы



F. При установке верхней части (8) барабана на нижнюю часть (5) убедитесь в том, что отверстия в верхней и нижней части совпадают. Закрутите болты M8X16 в каждое отверстие. Убедитесь в том, что болты туго затянуты. Закрепите лопасти (7) в верхней части барабана (8). Для этого вставьте два винта M8X16 снаружи в отверстия барабана. Кожаная шайба должна находиться внутри между барабаном и лопастями. Установите шайбы и гайки. В заключении убедитесь в том, что лопасти надежно закреплены.



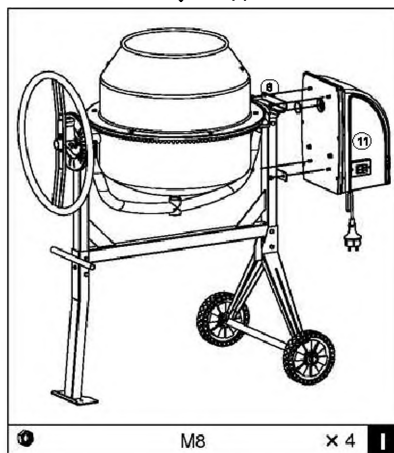
Г. Установите диск фиксации (9) барабана как показано на рисунке. Закрепите двумя болтами М8Х25, плоской, гроверной шайбой и гайкой.



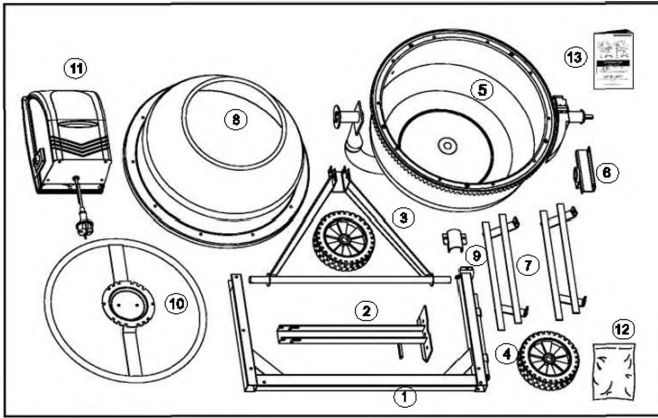
Н. Пружина зафиксирована скобой. Установите штурвал (10) на ось, совместите отверстия на оси и штурвале. Вставьте болт М10Х60 и закрепите плоской, гроверной шайбами и гайкой с другой стороны. Затяните гайку таким образом, чтобы штурвал мог свободно вращаться вокруг болта.

Привод

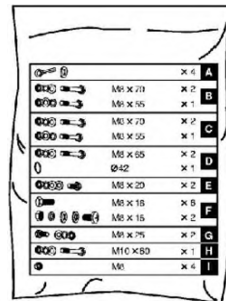
И. Установите привод (11) в соответствии с рисунком.
Установку привода необходимо произвести до упора основания привода о кронштейн (6).
Привод прикрепите к раме 4 гайками М8.



КОМПЛЕКТУЮЩИЕ И СБОРКА МОДЕЛЕЙ EL-185, EL-200, EL-220



- 1-Рама
- 2-Опора передняя
- 3-Опора задняя
- 4-Колеса
- 5-Нижняя часть барабана
- 6-Кронштейн
- 7-Лопасты
- 8-Верхняя часть барабана
- 9-Верхняя скоба
- 10-Штурвал
- 11-Привод
- 12-Комплект крепежа
- 13-Руководство по эксплуатации



Крепежный набор

Для сборки и монтажа вам понадобятся:

- 1-гаечные ключи на 12, 13, 16
- 2-Отвертка PZ-2
- 3-Плоскогубцы

ИНСТРУКЦИЯ ПО СБОРКЕ

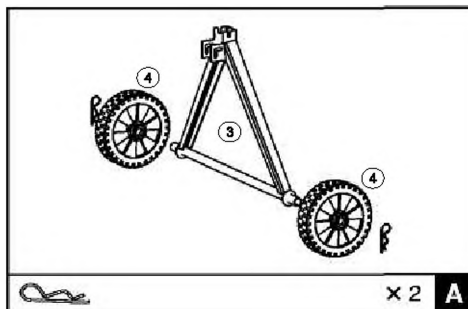
Внимание! Рекомендуем собирать бетоносмеситель вдвоем.

Маркировка пакетика соответствует порядку сборки бетоносмесителя.

Рисунки помогут вам правильно и быстро собрать бетоносмеситель.

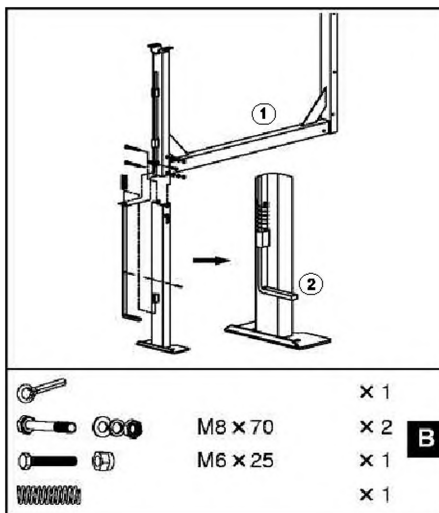
Стойка

А. Наденьте колеса на оси опоры задней(3). Закрепите пружинными фиксаторами с обеих сторон, как показано на рисунке.

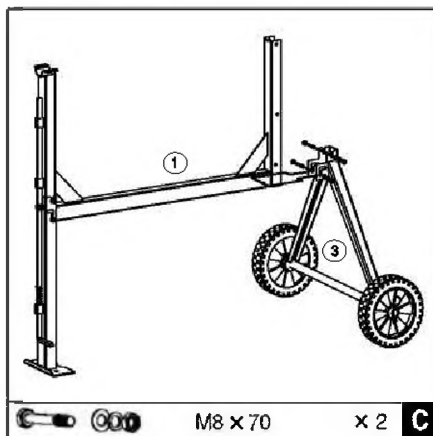


В. Установите верхний (длинный) фиксирующий стержень, затем установите нижний фиксирующий стержень, наденьте на него пружину и зафиксируйте шплинтом. Соедините верхнюю и нижнюю части при помощи болта M6X25.

К раме (1) прикрепите опору переднюю (2), как показано на рисунке. Закрепите болтами M8X70 с одной стороны, и плоской, гроверной шайбами и гайкой с другой стороны. Затяните гаечным ключом.



С. Переверните раму(1) и прикрепите опору заднюю (3) как показано на рисунке.
Убедитесь в том, что все болты и гайки затянуты.



D. Установите кронштейн (6) на вал. Закрепите это место пружинной шайбой.

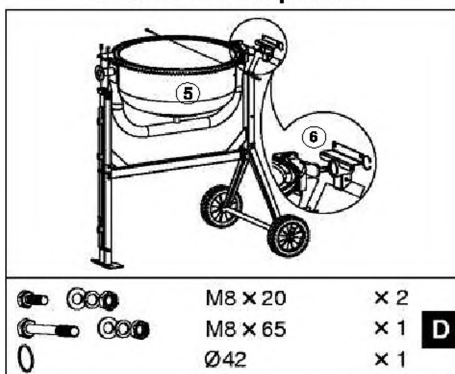
Осторожно, вдвоем, установите нижнюю часть барабана(5), как показано на рисунке.

На каждой стороне, соедините отверстия в раме с отверстиями в кронштейне и вставьте болт М8Х65 с одной стороны, затем плоскую шайбу, гроверную шайбу и гайку с другой стороны.

Установите верхнюю скобу (9). Вставьте два болта М8Х20 в отверстия, затем плоские шайбы, гроверные шайбы и гайки снизу.

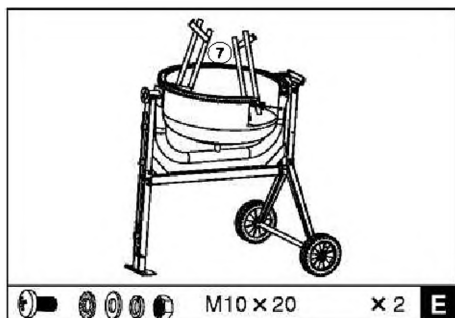
Затяните гаечным ключом.

Нижняя часть барабана



Лопаты

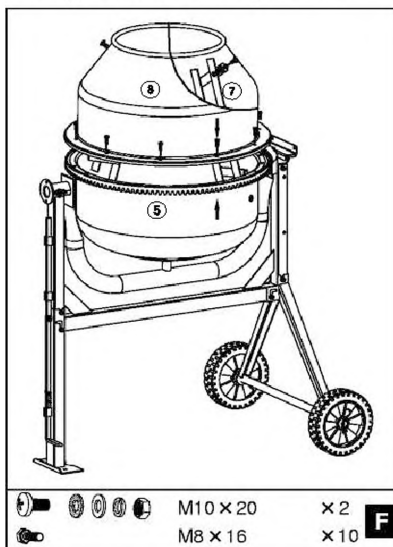
E. Установите лопаты (7) внутри нижней части(5) барабана свободно, как показано на рисунке. Два отверстия, расположенные в основании барабана, предназначены для болтов М10Х20, шайба и гайка устанавливаются между лопатами и барабаном.



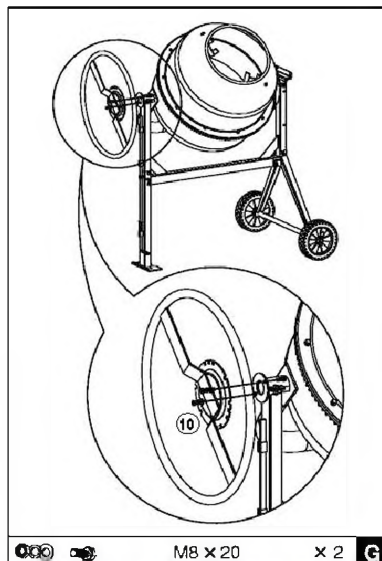
ПРИМЕЧАНИЕ: Две стрелки, приклеенные на верхней и нижней частях барабана необходимо совместить. Если у вас возникли какие-либо затруднения в установке лопастей, совместив стрелки на нижней и верхней части барабана вы легко их установите.

Ф. При установке верхней части барабана (8) на нижнюю часть (5) убедитесь в том, что отверстия верхней и нижней части совпадают. Установите сверху болты М8Х16 в каждое отверстие по краю объединенных частей барабана. Убедитесь в том, что болты туго затянуты. Закрепите лопасти (7) в верхней части(8) барабана. Для этого вставьте 2 винта М10Х20 снаружи в отверстия барабана. Кожаная шайба должна находиться внутри между барабаном и лопастями. В заключении убедитесь в том, что лопасти прикреплены тщательно.

Верхняя часть барабана

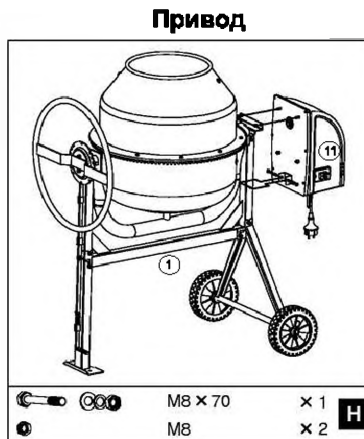


Г. Установите штурвал (10) с диском фиксации при помощи болтов М8Х20, плоской, гроверной шайбы и гайки.



Н. Совместите шлиц на валу с шлицом шкива на приводе(Ю). Установите привод. Закрепите привод при помощи болта М8Х70 и трех гаек М8.

ПРИМЕЧАНИЕ: Привод на вал должен устанавливаться свободно, без применения молотка или других подручных средств. Для этого убедитесь в том, что вал не имеет зазубрин, вмятин, следов краски. При необходимости, очистите вал.



ИНСТРУКЦИЯ ПО РАБОТЕ

ВАЖНО! Загрузку и выгрузку производить только при вращающемся барабане, чтобы предотвратить перегрузку двигателя. Запрещается пуск бетоносмесителя при загруженном барабане.

Категорически запрещается смазка пары шестерня-зубчатый венец, что приводит к преждевременному износу.

НАКЛОН БАРАБАНА

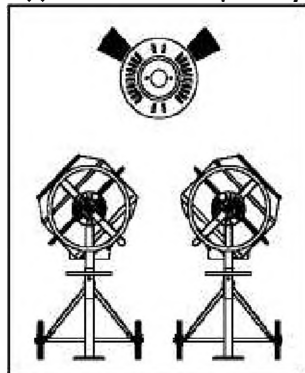
Штурвал, натянутый пружиной с фиксаторами, обеспечивает легкое управление и контроль за барабаном, который может находиться в состоянии перемешивания, выгрузки или хранения.

Барабан, закрепляется в нужном положении фиксаторами на штурвале, который прикреплен к диску фиксации, расположенном на раме бетоносмесителя. Для того, чтобы перевернуть барабан, оттяните штурвал для раскрепления фиксаторов с диском фиксации. Это позволит повернуть штурвал и барабан.

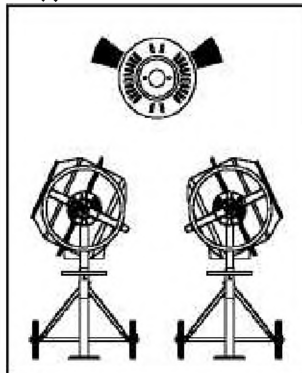
Чтобы удерживать барабан в нужном положении, объедините фиксаторы и выемку на одной линии, приотпустите штурвал, пока удерживаете барабан. Вращайте штурвал до тех пор, пока фиксаторы не объединятся на диске фиксации на раме бетоносмесителя.

ПОЛОЖЕНИЯ БЕТНОСМЕСИТЕЛЯ ПРИ ЗАГРУЗКЕ/ПЕРЕМЕШИВАНИИ

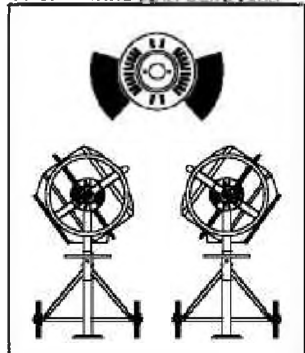
Для известкового раствора



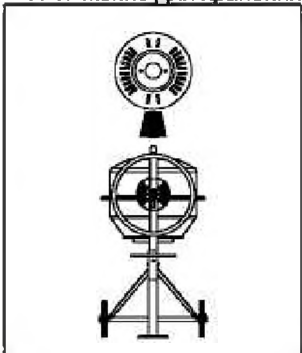
Для бетона



Положение для выгрузки



Положение для хранения



ЗАГРУЗКА

Полностью вытяните удлинитель. Присоединяйте его к бетоносмесителю перед тем, как подключить к источнику питания.

Загрузку барабана всегда осуществляйте в процессе его вращения.

ПРИМЕЧАНИЕ: Выключатель электропривода имеет встроенное термореле, которое защищает двигатель от перегрева.

Для лучшего результата, загружайте материалы в следующей последовательности:

1. Добавьте в барабан требуемое количество гравия.
2. Добавьте в барабан требуемое количество цемента.
3. Добавьте в барабан требуемое количество песка.
4. Залейте требуемое количество воды. Время смешивания составляет 60-100 сек.

РАЗГРУЗКА

Не переворачивайте бетоносмеситель пока он полон. Разгружайте его в процессе вращения.

ОЧИСТКА

Никогда не опускайте руки в барабан бетоносмесителя во время его вращения. Обязательно проводите очистку бетоносмесителя после каждой его эксплуатации. Держите бетоносмеситель чистым. Не бейте барабан лопатой, молотком или другими предметами, так как вы можете повредить бетоносмеситель. Очистить бетоносмеситель можно за две минуты при помощи смеси воды и гравия. После этого, промойте шлангом внутри и снаружи бетоносмесителя. Конструкция защиты класса IP45D на бетоносмесителе позволит вам промыть бетоносмеситель безопасно.

Не лейте воду непосредственно на кожух привода.

Не используйте бензин, скипидар, лак или очиститель от краски, сухие очищающие вещества или аналогичные продукты. Использование химических веществ может нарушить покрытия.

ИНСТРУКЦИЯ ПО ОБСЛУЖИВАНИЮ

Перед перемещением убедитесь, что шнур бетоносмесителя выдернут из розетки. Ведущий ремень всегда должен находиться в натяжении.

КРИТЕРИИ ПРЕДЕЛЬНОГО СОСТОЯНИЯ

Критериями предельного состояния бетоносмесителя считаются поломки (износ, коррозия, деформация, старение, трещины или разрушения) узлов и деталей или их совокупность при невозможности их устранения в условиях авторизованных сервисных центров оригинальными деталями или экономическая нецелесообразность проведения ремонта. Бетоносмеситель и его детали, вышедшие из строя и не подлежащие ремонту, необходимо сдать в специальные приемные пункты по утилизации. Не выбрасывайте вышедшие из строя узлы и детали в бытовые отходы.

ПРАВИЛА ТРАНСПОРТИРОВКИ И ХРАНЕНИЯ

Бетоносмеситель в упаковке производителя можно транспортировать всеми видами крытого транспорта при температуре воздуха от минус 50 °С до плюс 50 °С и относительной влажности до 100% (при температуре плюс 25 °С) в соответствии с правилами перевозки грузов, действующих на данном виде транспорта. При транспортировании должны быть исключены любые возможные удары и перемещения упаковки с бетоносмесителем внутри транспортного средства. Бетоносмеситель должен храниться в упаковке изготовителя в отапливаемом вентилируемом помещении при температуре от плюс 5 °С до плюс 40 °С и относительной влажности до 80% (при температуре плюс 25 °С).

УТИЛИЗАЦИЯ

По окончании срока службы бетономеситель должен быть утилизирован с наименьшим вредом для окружающей среды в соответствии с правилами утилизации отходов в Вашем регионе.

Изделие не относится к обычным бытовым отходам. В случае утилизации необходимо доставить его к месту приема соответствующих отходов.

Упаковку бетономесителя следует утилизировать без нанесения экологического ущерба окружающей среде в соответствии с действующими нормами и правилами на территории страны использования данного оборудования.

ВОЗМОЖНЫЕ НЕИСПРАВНОСТИ И МЕТОДЫ ИХ УСТРАНЕНИЯ

Неисправность	Вероятная причина	Действия по устранению
Электродвигатель не включается	Нет напряжения в сети питания	Проверьте наличие напряжения в сети питания
	Неисправен выключатель	Обратитесь в сервисный центр для ремонта
	Неисправен шнур питания	
Появление дыма и запаха горелой изоляции	Неисправность обмоток ротора или статора	Обратитесь в сервисный центр для ремонта
Электродвигатель перегревается	Загрязнена решетка на защитном кожухе электродвигателя	Прочистите решетку на защитном кожухе электродвигателя
	Электродвигатель перегружен	Уменьшите объем смеси
	Неисправен ротор	Обратитесь в сервисный центр для ремонта
Электродвигатель не развивает полную скорость и не работает на полную мощность	Низкое напряжение в сети питания	Проверьте напряжение в сети
	Сгорела обмотка или обрыв в обмотке	Обратитесь в сервисный центр для ремонта

ГАРАНТИЙНЫЕ ОБЯЗАТЕЛЬСТВА

Уважаемый покупатель!

Условия гарантии перечислены в гарантийном талоне изделия.

Срок бесплатного гарантийного ремонта действителен при соблюдении предписаний настоящей инструкции по эксплуатации 1 год.

Гарантия не распространяется на расходные материалы. Расходные материалы меняются и приобретаются за счет пользователя.

При передаче аппарата в сервисный центр необходимо очистить изделие от посторонних загрязнений (см. Пункт ТЕХНИЧЕСКОЕ ОБСЛУЖИВАНИЕ).

Срок эксплуатации изделия 3 года.

ОБРАТНАЯ СВЯЗЬ

ELAND INDUSTRI KB

GJUTAREVAGEN 1,443 61, GOTTHENBURG, SWEDEN TEL. +46 302 237 08

Импортер в Беларусь: ООО "ЭландБелИмпорт"

220053, Республика Беларусь, г.Минск

ул. Будславская, 23/1, к. 2

www.eland.by

Made in P.R.C.





**Thermal protection
against overheating**



**European
compliance**



**ELAND INDUSTRI KB, GJUTAREVAGEN 1
443 61, GOTHENBURG, SWEDEN
Tel. +46 302 237 08**