

baumeister

baumeister

Entdecken Sie unser gesamtes Werkstatt-Sortiment!

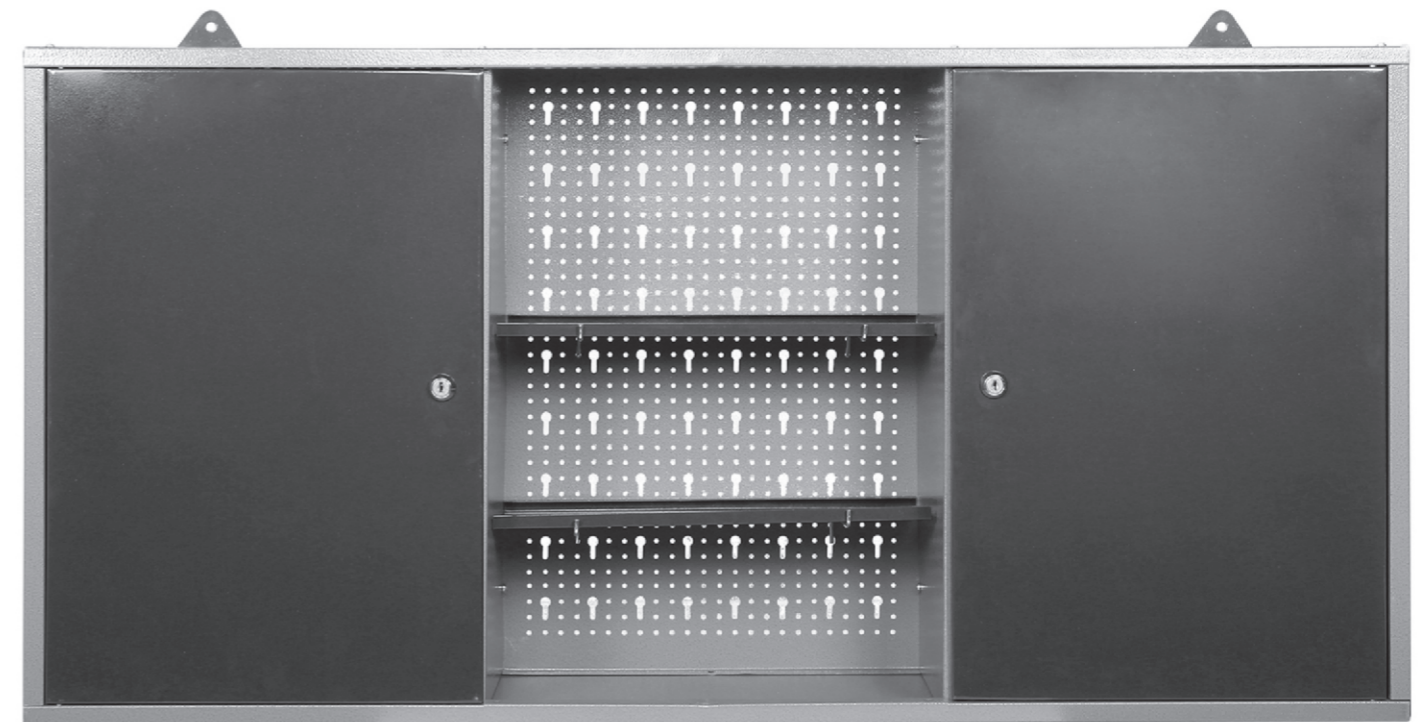
Откройте для себя весь ассортимент нашей мастерской!



Aufbauanleitung

Инструкция по сборке

Важно! Внимательно прочитайте инструкцию и сохраните для дальнейшего использования.



www.ondis24.com/werkstatt



model: BTC-003

EAN 4250627223252 (Art. 44086)

Werkstattschrank 2-türig 120 cm

Шкаф для мастерской с 2-мя дверцами 120 см

model: BTC-003

EAN 4250627223252 (Art. 44086)

Onlinediscount24 eSales GmbH
Altenberger Str. 64
01744 Dippoldiswalde, Germany

eu: ondis24.com
by: eland.by

ElandBelImport Ltd.
220080, Minsk, Budslauskaya str. 23/1
Info@elandbel.by

Onlinediscount24 eSales GmbH
Altenberger Str. 64
01744 Dippoldiswalde, Germany

eu: ondis24.com
by: eland.by

ElandBelImport Ltd.
220080, Minsk, Budslauskaya str. 23/1
Info@elandbel.by

Sicherheitshinweise

Информация по безопасности

Lesen Sie die Bedienungsanleitung vor Inbetriebnahme sorgfältig durch und bewahren Sie diese für späteres Nachschlagen auf. Überprüfen Sie den Artikel vor jedem Gebrauch auf Beschädigungen. Der Schrank ist nur für die direkte Wandmontage geeignet. Achten Sie auf einen festen und geraden Untergrund. Nur für den Hausgebrauch und nicht für schwere oder rotierende Maschinen geeignet. **Achtung!** Hervorstehende Werkstücke können zum Kippen führen. Nur geeignetes Wandbefestigungsmaterial verwenden. Vergewissern Sie sich im Vorfeld, ob die gewählten Schrauben und Dübel für Ihre Wand geeignet sind.

Внимательно прочитайте инструкцию перед использованием. Сохраните ее для дальнейшей консультации. Перед каждым использованием необходимо проверять изделие на наличие повреждений. Шкаф подходит только для непосредственно стенного монтажа. Шкаф должен полностью соприкасаться со стеной без зазора. Убедитесь, что поверхность для крепления твердая и ровная. Только для бытового использования и не подходит для тяжелого и вращающегося оборудования. **Опасность!** Выступающие рабочие части могут привести к опрокидыванию! Шкаф для инструментов должен быть прикреплен к стене подходящими винтами и аксессуарами.



Reinigung & Pflege

Чистка и уход

Verwenden Sie ausschließlich haushaltsübliche Reinigungsmittel oder eine milde Seifenlauge (keine Scheuermittel). Prüfen Sie zur Sicherheit Ihr bevorzugtes Reinigungsmittel vor der ersten Anwendung an einer nicht sichtbaren Stelle. Die Oberfläche mit einem weichen, feuchten Tuch reinigen. Schmutz nicht trocken wegwischen, da dabei Kratzspuren auf der Metall-Oberfläche entstehen können.

Используйте только обычные бытовые чистящие средства или мягкое чистящее средство (не используйте моющие средства). Пожалуйста, протестируйте выбранное чистящее средство на незаметном участке, прежде чем использовать. Очищайте поверхность мягкой влажной тканью. Не вытирайте грязь сухой тряпкой, т.к. это может оставить царапины на поверхности.

Benötigte Werkzeuge

Необходимый инструмент

- Schraubendreher
- Отвертка
- Steck- oder Ratschenschlüssel
- Торцевой или трехточечный ключ
- 300g Hammer / Gummihammer
- 300 г резиновый молоток

Der Hersteller behält sich das Recht vor, einzureichenänderungen an der Konstruktion, dem Design und der Ausstattung der Produkte. Die Bilder in der Anleitung können von den tatsächlichen Knoten abweichen und die Inschriften auf dem Produkt.

Производитель оставляет за собой право на внесение изменений в конструкцию, дизайн и комплектацию изделий. Изображения в инструкции могут отличаться от реальных узлов и надписей на изделии.

Einbau und Bedienung

Монтаж и эксплуатация элементов из древесных материалов

Schränke und Werkbänke sind für die Verwendung und Lagerung in geschlossenen Räumen von Werkstätten, Werkstätten, Garagen usw. bestimmt. Die Werkbankplatte und andere Werkbankteile aus Holz sollten in Innenräumen bei einer Lufttemperatur zwischen 10 °C und 30 °C und einer relativen Luftfeuchtigkeit zwischen 40 % und 60 % betrieben werden. Vor dem Zusammenbau von Arbeitsplatten und Holzwerkstoffteilen, insbesondere bei Temperaturschwankungen, müssen diese eine Woche lang unter Betriebsbedingungen gelagert werden. Werkbänke mit Holzwerkstoffen dürfen nicht in der Nähe von Heizungen oder Heizkörpern im Umkreis von 1,5 Metern verwendet werden und auch keinen plötzlichen Temperaturschwankungen ausgesetzt werden. Verformungen und Risse sind nicht zulässig.

Шкафы и столы-верстаки предназначены для эксплуатации и хранения в закрытых помещениях мастерских, цеховых помещениях, гаражах и т.д. Столешницу верстака и другие его элементы из древесных материалов следует эксплуатировать в помещении с температурой воздуха от 10 °C до 30 °C и при относительной влажности от 40 % до 60%.

Перед монтажом столешницы и элементов из древесных материалов, особенно в период перепада температур, должна быть произведена их выдержка в условиях эксплуатации в течение 1 недели.

При эксплуатации верстаков с элементами из древесных материалов не допускается близость нагревательных приборов и батарей отопления на расстоянии менее 1,5 м, а также резкие колебания температуры. Появление деформации и трещин не допускается.

Transport und Aufbewahrung

Транспортирование и хранение

Schränke und Werkbänke werden mit allen Transportmitteln in gedeckten Fahrzeugen unter Beachtung der für das jeweilige Transportmittel geltenden Güterbeförderungsvorschriften befördert. Werkbänke müssen bei Temperaturen von minus 30 °C bis plus 50 °C und einer Luftfeuchtigkeit von höchstens 80 % transportiert und gelagert werden, mit Ausnahme von Werkbankplatten und anderen Elementen aus Holzwerkstoffen, die in Räumen mit einer Lufttemperatur von 10 °C bis 30 °C und einer relativen Luftfeuchtigkeit von 40 % bis 60 % gelagert werden müssen. Bauteile aus Holzwerkstoffen müssen unter den Bedingungen transportiert und gelagert werden, die in den Normen für diese Werkstoffe oder im produktspezifischen Datenblatt angegeben sind. Bei der Lagerung von Werkbänken mit Holzwerkstoffen dürfen der Abstand zu Heizungen und Heizkörpern 1,5 m nicht unterschreiten und sie dürfen keinen plötzlichen Temperaturschwankungen ausgesetzt werden. Verformungen und Risse sind unzulässig. Die Aufstellung und Befestigung von Werkbänken in Fahrzeugen muss die Verkehrssicherheit, den Rangierbetrieb, das Be- und Entladen sowie die Sicherheit der beförderten Güter und des Fahrzeugs gewährleisten. Die Lagerungsbedingungen für Werkbänke müssen gewährleisten, dass die Form der Werkbank unbeschädigt bleibt und dass während der Lagerung keine mechanischen Beschädigungen auftreten.

Перевозку шкафов и столов-верстаков осуществляют всеми видами транспорта в крытых транспортных средствах в соответствии с правилами перевозок грузов, действующими на данном виде транспорта.

Верстаки должны транспортировать и хранить при температуре от минус 30 °C до плюс 50 °C и влажности не более 80 %, кроме столешницы верстака и других его элементов, изготовленных из древесных материалов, которые должны хранить в помещениях с температурой воздуха от 10 °C до 30 °C и относительной влажности от 40 % до 60%.

Элементы из древесных материалов следует транспортировать и хранить в соответствии с условиями, установленными в стандартах на эти материалы либо в паспорте на конкретное изделие.

При хранении верстаков с элементами из древесных материалов не допускается близость нагревательных приборов и батарей отопления на расстоянии менее 1,5 м, а также резкие колебания температуры. Появление деформации и трещин не допускается.

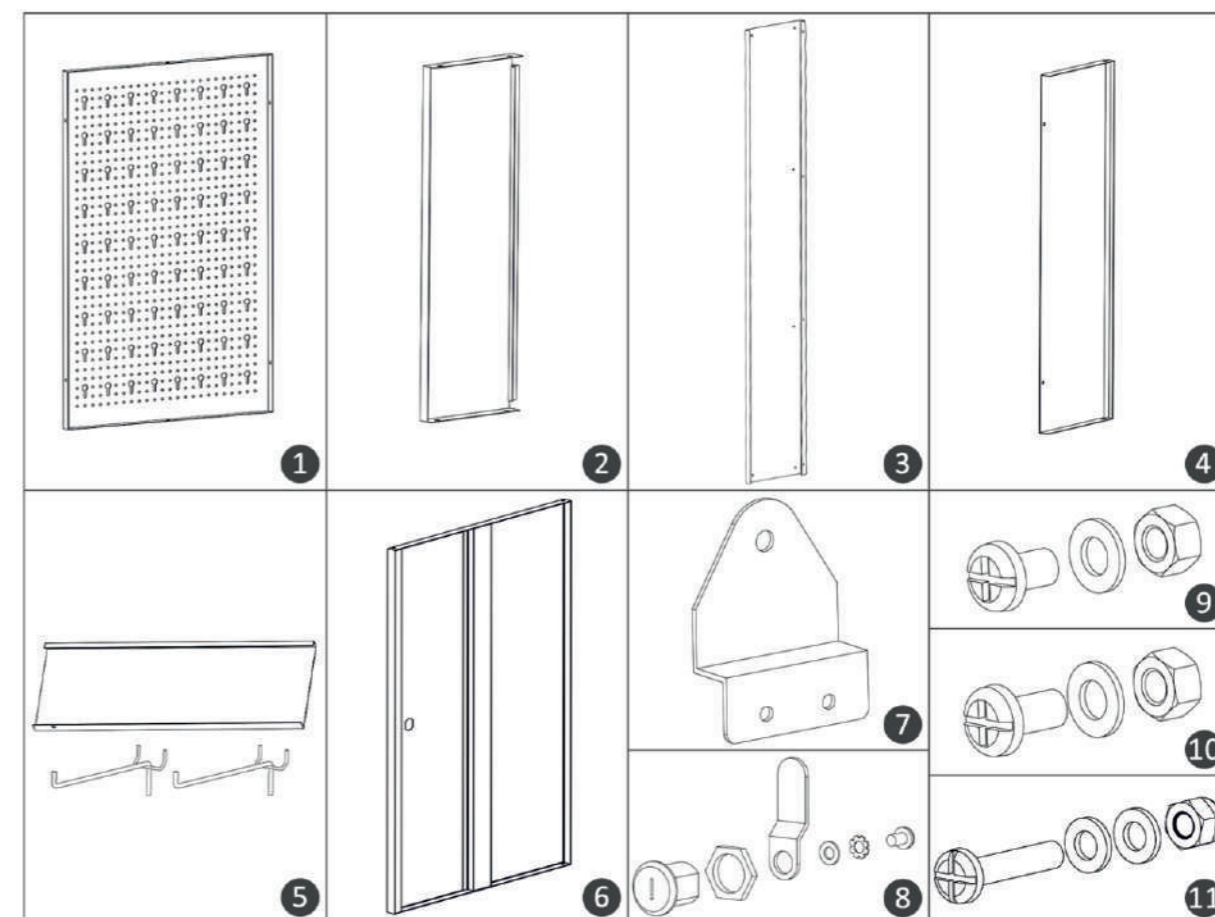
Размещение и крепление верстаков в транспортных средствах должны обеспечить безопасность движения, производство маневровых и погрузочно-разгрузочных работ, сохранность перевозимого груза и транспортного средства.

Условия хранения и складирования верстаков должны обеспечивать сохранность формы верстака и исключить механические повреждения во время хранения.

Enthaltene Teile

Детали в комплекте

Nr. No.	Bezeichnung Parts	Maße in mm (HxBxT) Dimension in mm (LxWxD)	Anzahl Quantity
1	Rückwand задняя панель	596 x 398 x 15	3
2	Seitenwand боковая панель	598 x 198 x 27	2
3	Boden / Deckel основание(верхняя+нижняя панель)	1197 x 200 x 18	2
4	Mittelwand центральная панель	598 x 182 x 18	2
5	Einlegeboden mit 2 Halterungen полка с 2-мя кронштейнами	396 x 140 x 15	2
6	Tür дверь	561 x 380 x 15	2
7	Aufhängung завесы	90 x 68 x 22	2
8	Schloss замок	16	2
9	Metrische Schraube (Set inkl. Mutter & Unterlegscheibe) метрический винт(+гайка+шайба)	M5x8	18
10	Metrische Schraube (Set inkl. Mutter & Unterlegscheibe) метрический винт(+гайка+шайба)	M4x12	4
11	Scharnierschraube Tür (+ Stopmutter + 2 Unterlegscheiben) петля винтовая дверная+самостопорящаяся гайка	M5x30	4



Montagehinweise

Инструкция по сборке

Prüfen Sie vor dem Zusammenbau, ob alle Teile unbeschädigt sind. Sollte das nicht der Fall sein, informieren Sie uns bitte. Führen Sie die Montage planmäßig laut Montageanleitung durch. Vollenden Sie jeden Schritt, bevor Sie den nächsten beginnen. Aus produktionstechnischen Gründen können scharfe Kanten entstehen. Tragen Sie während der Montage deshalb geeignete Handschuhe.

Wir empfehlen, die Montage zu zweit auszuführen. Führen Sie den Zusammenbau auf einer ebenen Fläche durch und legen Sie eine Decke unter, um Kratzer zu vermeiden. Ziehen Sie bei der Montage erst alle Schrauben lose an und zum Schluss noch einmal alle Schrauben kräftig nach. Vorsicht Kleinteile! Verschluckungsgefahr für Kleinkinder.

Пожалуйста, проверьте все детали на отсутствие некомплектности и повреждений перед сборкой верстака. В случае некачественных изделий просим немедленно связаться с нами. Выполните сборку, как показано в инструкции. Завершите каждый этап, прежде чем приступать к следующему. По производственным причинам некоторые детали могут иметь острые края. Для вашей безопасности, пожалуйста, используйте подходящие перчатки во время сборки. Мы рекомендуем, чтобы сборкой занимались как минимум два человека. Собирайте детали на ровной и чистой поверхности и используйте одеяло, чтобы не поцарапать изделие. При сборке сначала слабо затяните винты и в качестве последнего шага полностью затяните их. **Осторожно! Опасность удушья - мелкие детали! Беречь от детей!**

Explosionszeichnung

Техническая иллюстрация

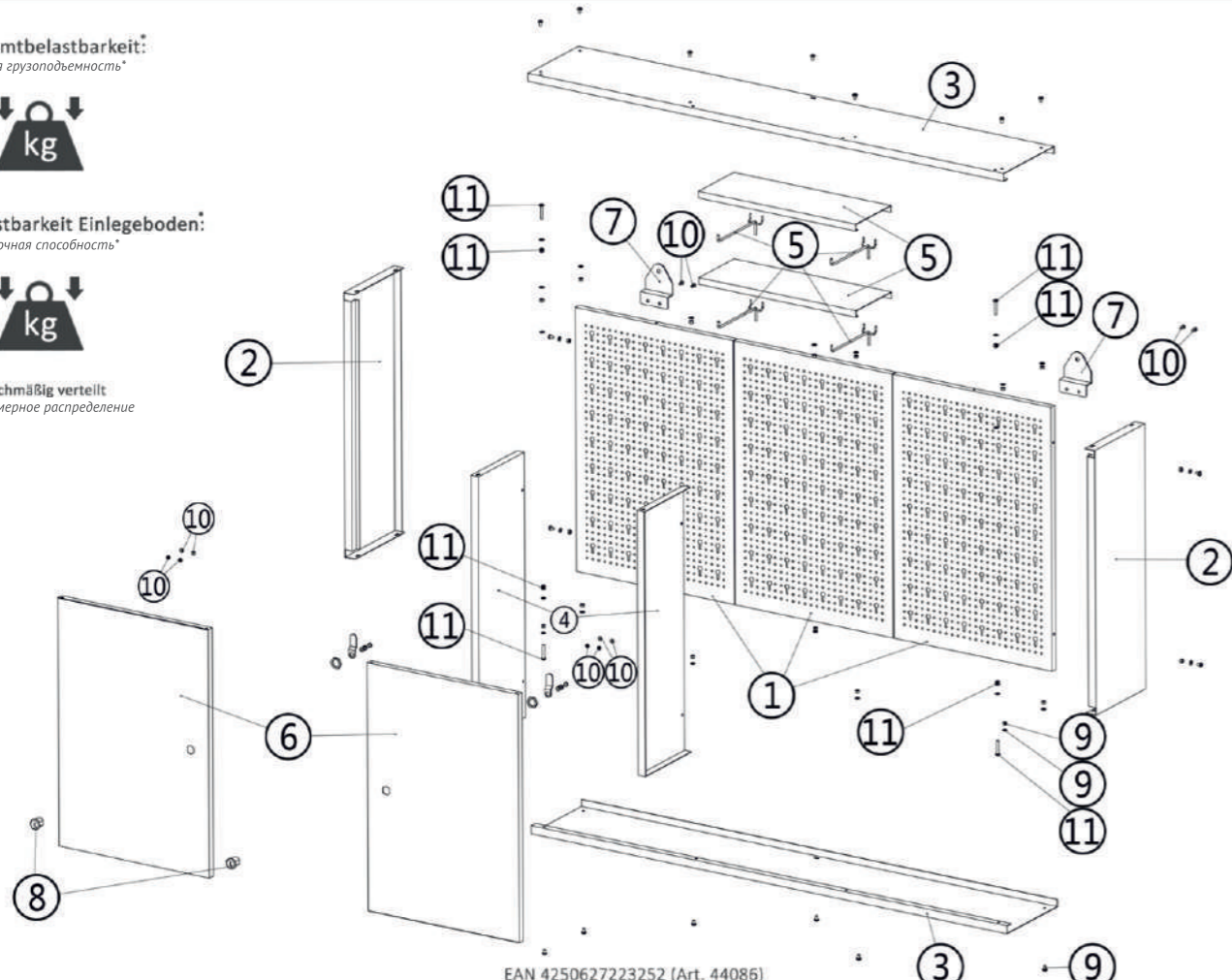
Gesamtbelastbarkeit:
Общая грузоподъемность*



Belastbarkeit Einlegeboden:
Нагрузочная способность*



*gleichmäßig verteilt
*Равномерное распределение

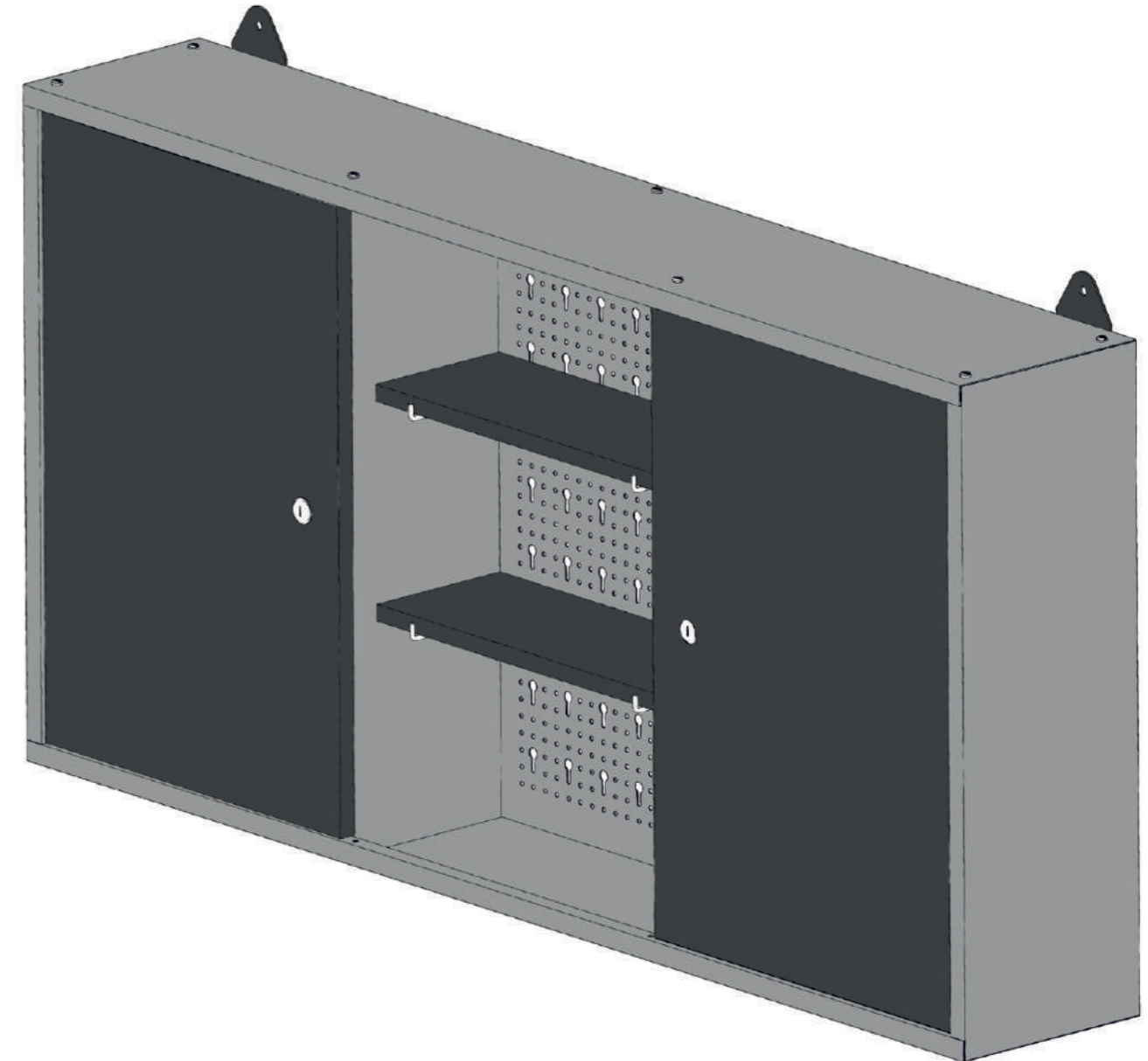


EAN 4250627223252 (Art. 44086)

Montage

Сборка

8 Fertig
Финал



Ziehen Sie zum Schluss noch einmal alle Schrauben kräftig nach. Schrauben Sie den Werkstattschrank an die Wand. Vergewissern Sie sich vor der Wandmontage, ob die gewählten Schrauben und Dübel für Ihre Wand geeignet sind.

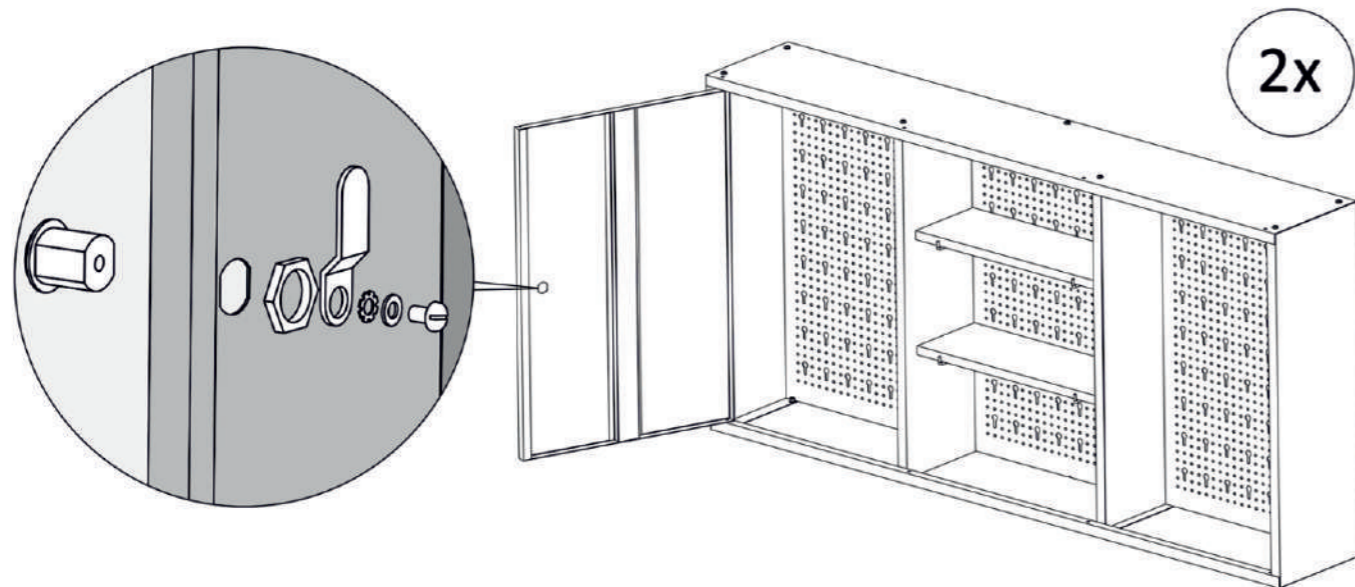
Наконец, энергично затяните все винты. Прикрутите шкаф мастерской к стене. Перед настенным монтажом убедитесь, что выбранные винты и дюбели подходят для Вашей стены.

EAN 4250627223252 (Art. 44086)

Montage

Сборка

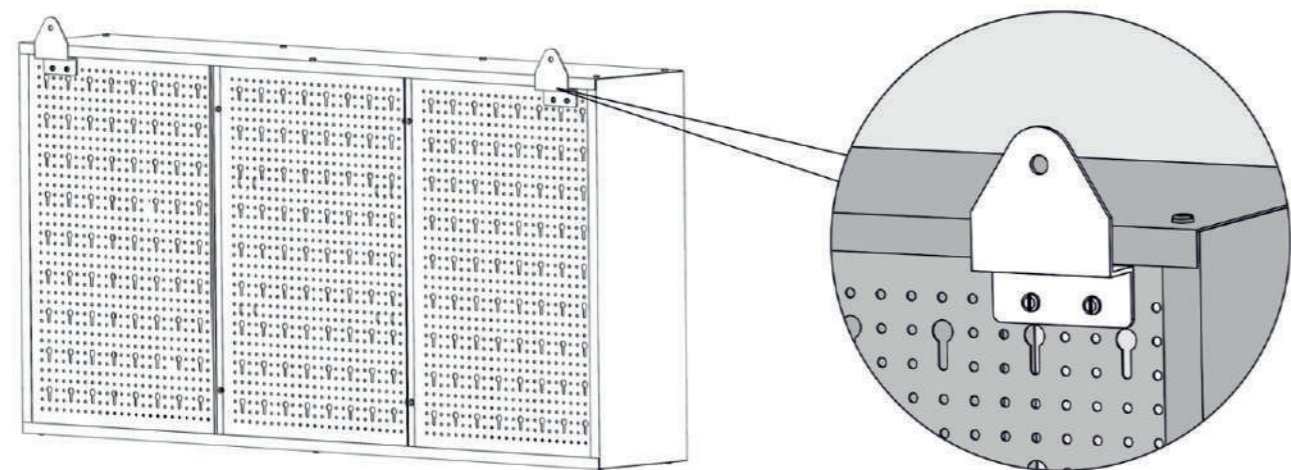
6 2x Schloss (8) 2x Замок (8)



Stecken Sie den Schließzylinder des Schlosses (8) durch die in der Tür vorgesehene Öffnung und fixieren Sie ihn wie in der Abbildung. Prüfen Sie vorher, ob die Schließrichtung korrekt ist. Wiederholen Sie den Vorgang für die andere Tür.

Вставьте сердцевину замка (8) в отверстие, предусмотренное в двери и закрепите его, как показано на рисунке. Заранее проверьте правильность направления закрытия. Повторите процесс для другой двери.

7 2x Aufhängung (7) | 4x Schraubenset M4x12 (10) 2x Подвес (7) | 4x Комплект винтов M4x12 (10)



Befestigen Sie die beiden Aufhängungen (7) wie abgebildet mit je zwei Schraubensets links und rechts an der Rückwand.

Закрепите 2 кронштейна (7) к задней стенке двумя с помощью 2-х наборов винтов к левой и правой стороне задней стенки, как показано на рисунке..

Montage

Сборка

1

Öffnen Sie das Paket ohne scharfe Klingen. Entfernen Sie die Polsterung um die Bauteile.
Аккуратно откройте упаковку, не используя острые лезвия. Снимите прокладку вокруг деталей.

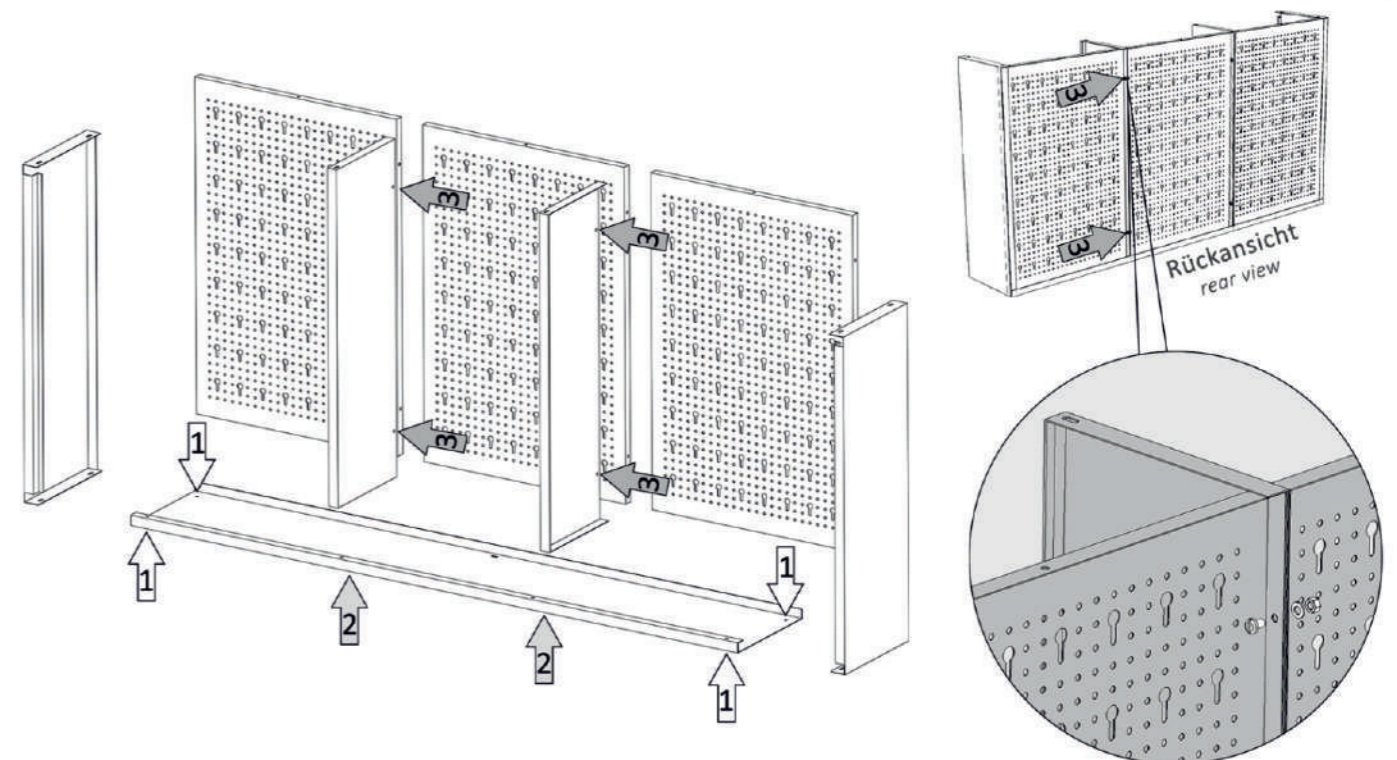
Legen Sie die Scharnierschrauben M5x30 (11), sowie die zugehörigen Stopmuttern separat, damit Sie diese nicht versehentlich an anderer Stelle verbauen. Die Stopmuttern erkennen Sie am Kunststoffstift im Gewinde.

Please separate the hinge screws as well as the self locking nuts (x) from the other parts. You can differentiate the self locking nuts from the others by looking for the plastic ring in the inner of the thread.

2 1x Boden (3) | 2x Seitenwand (2) | 2x Mittelwand (4) | 3x Rückwand (1) 1x Верхняя панель (3) | 2x Боковая панель (2) | 2x Центральная панель (4) | 2x Задняя панель (1)

10x Schraubenset M5x8 (7)

8x Комплект винтов M5x8 (7)



Schrauben Sie die beiden Seitenwände (2) links und rechts an den Boden (3), wobei außen die Schrauben und innen die Mutter und Unterlegscheiben sitzen. Setzen Sie jetzt die beiden Mittelwände (4) wie in der Abbildung gezeigt ein und schrauben Sie diese ebenfalls an das Bodenteil. Platzieren Sie die Rückwände (1) wie abgebildet im Aufbau. Achten Sie darauf, dass die Rückwände richtig herum und mit der Aussparung nach hinten gerichtet sind! Verschrauben Sie die Rückwände nun mit den Mittelwänden.

Прикрутите две боковые панели (2) слева и справа от основания (3), при этом винты должны быть снаружи, а гайки и шайбы внутри. Теперь вставьте две центральные стенки (4) как показано на рисунке, а также прикрутите их к основанию. Поместите задние панели (1) в сборку, как показано на рисунке. Убедитесь, что задние панели расположены правильно и вырезом назад. Теперь прикрутите задние стенки к центральным стенкам.

EAN 4250627223252 (Art. 44086)

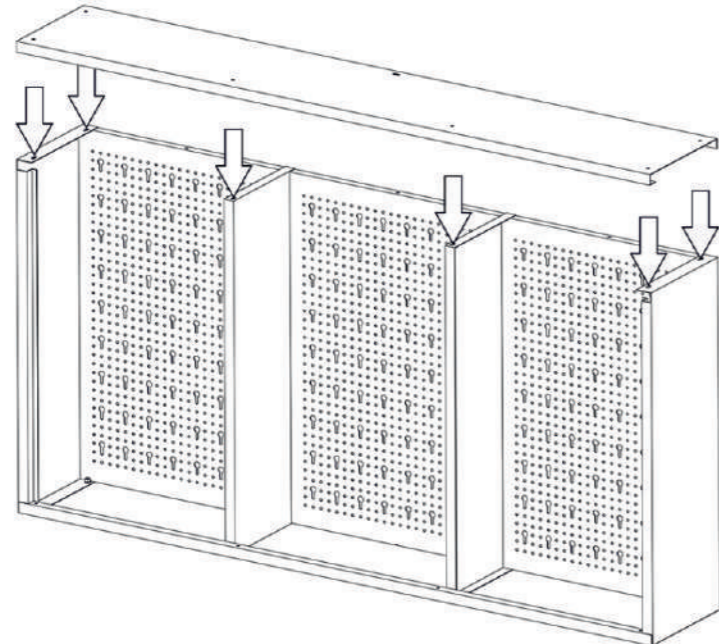
Montage

Сборка

3

1x Deckel (3)
1x Верхняя панель (3)

6x Schraubenset M5x8 (9)
6x Набор винтов (9)

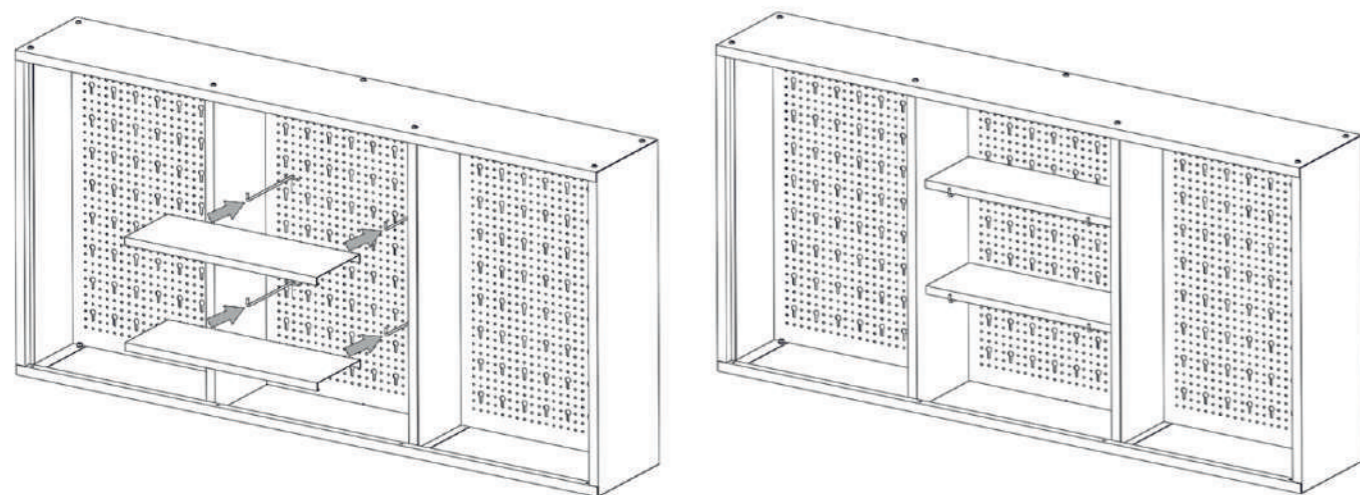


Schrauben Sie jetzt den Deckel (3) auf die Konstruktion. Verschrauben Sie die Mittelwände (4) nun auch mit dem Deckel.

Теперь прикрутите крышку (3) к конструкции. Затем прикрутите задние стенки (4) к середине крышки.

4

2x Einlegeböden mit Halterungen (5)



Stecken Sie nun die vier Halterungen für die Einlegeböden (5) in die Rückwände. Legen Sie die Einlegeböden (5) dann auf die Halterungen.

Теперь вставьте 4 кронштейна для полок (5) в задние панели. Затем установите полки (5) на кронштейны.

EAN 4250627223252 (Art. 44086)

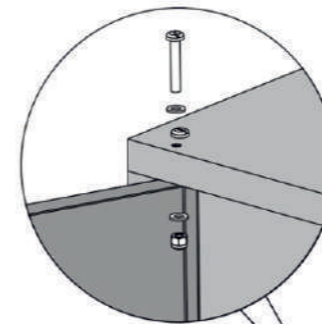
Montage

Сборка

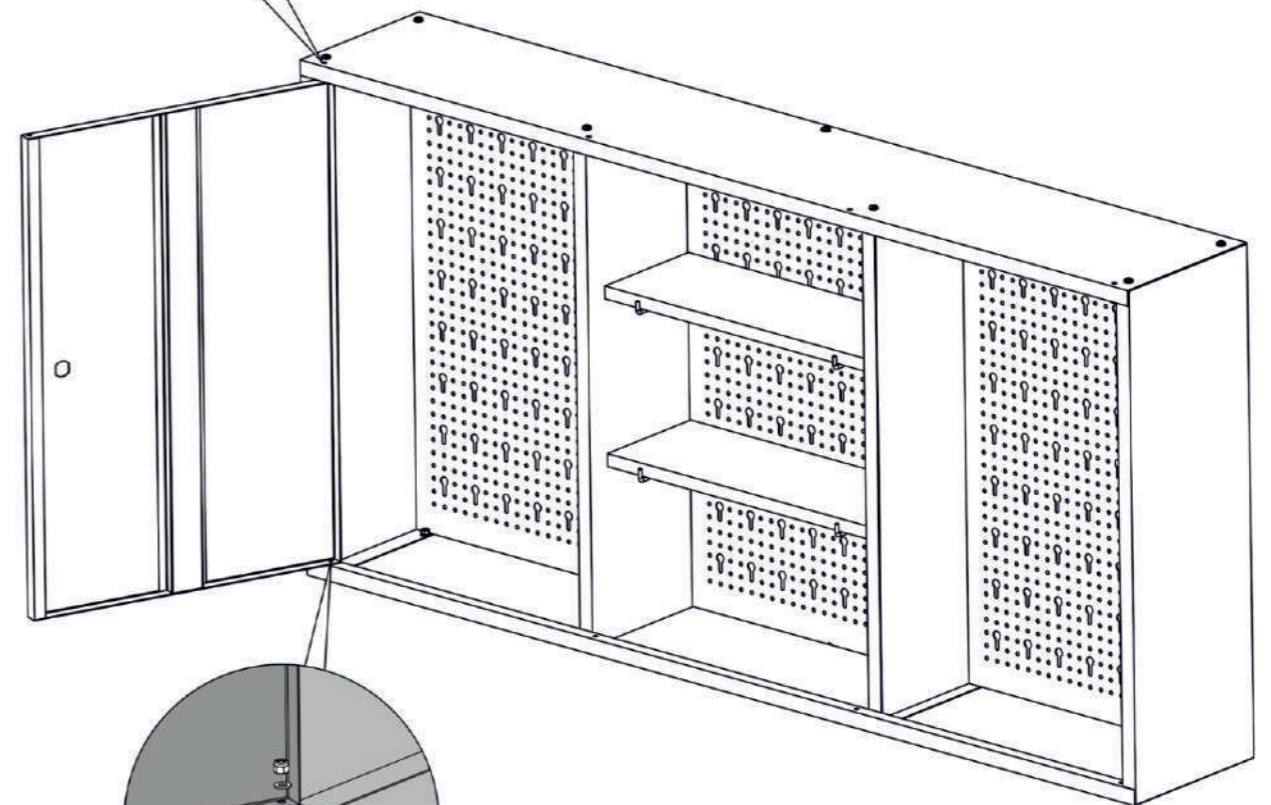
5

2x Tür (6)
2x дверца (6)

4x Scharnierschraube Tür M5x30 + Stopmutter + 2 Unterlegscheiben (11)
4x петля винтовая дверная M5x30+самостопоорящаяся гайка (11)+2 шайбы (11)



2x



Verschrauben Sie die Tür oben und unten mit dem Deckel und Boden. Die Schraubenköpfe sitzen außen, die Stopmuttern innen. Die Unterlegscheiben werden dazwischen angebracht, damit der Korpus vor Kratzern geschützt wird.

Прикрутите дверцу сверху и внизу вместе к верхней и нижней панели. Винт снаружи, стопорная гайка внутри. Шайбы расположены между ними для защиты корпуса от царапин.

EAN 4250627223252 (Art. 44086)