



РУКОВОДСТВО ПОЛЬЗОВАТЕЛЯ

АККУМУЛЯТОРНЫЙ ТРИММЕР

XP-720T
XP-910T



REPLACEABLE
LITHIUM-ION BATTERY



BRUSHLESS
MOTOR



HIGHLY
EFFICIENT ENGINE



SOFT START
OF ACTIVATION



LIGHT
WEIGHT



УВАЖАЕМЫЙ ПОКУПАТЕЛЬ!

Благодарим Вас за то, что Вы выбрали садовую технику торговой марки **«ELAND»**. Наша продукция создана в соответствии с европейскими принципами безопасности и надежности.

Высококачественные материалы и комплектующие, используемые при производстве наших инструментов, гарантируют высокий уровень надежности и простоту в техническом обслуживании и работе.

ВНИМАНИЕ! Внимательно изучите руководство по эксплуатации. Рекомендуется работа с применением средств индивидуальной защиты и защитой временем в соответствии с санитарными нормами.



РУКОВОДСТВО ПОЛЬЗОВАТЕЛЯ

АККУМУЛЯТОРНЫЙ ТРИММЕР

XP-720T XP-910T

ВАЖНАЯ ИНФОРМАЦИЯ!

Вы приобрели бытовой инструмент - аккумуляторный триммер **ELAND**. Для вашей собственной безопасности, пожалуйста, прочитайте это руководство перед началом эксплуатации. Неправильное использование может привести к серьезным травмам.

Ремонты должны производиться только квалифицированными специалистами в авторизованных сервисных центрах **ELAND**.

Вскрытие или разборка изделия прекращает действие бесплатного гарантийного обслуживания (более подробно смотри в гарантийном талоне изделия).

Электрический триммер не предназначен для промышленного использования.

Производитель оставляет за собой право на внесение изменений в конструкцию, дизайн и комплектацию изделий. Изображения в руководстве могут отличаться от реальных узлов и надписей на изделии.

Адреса сервисных центров по обслуживанию техники ELAND Вы можете найти на сайте: <https://eland.by>

ЕАС - Соответствует всем требуемым Техническим регламентам Таможенного союза ЕвроАзЭС.



УВАЖАЕМЫЙ ПОКУПАТЕЛЬ!

Выражаем Вам признательность за выбор и приобретение изделия, отличающегося высокой надежностью и эффективностью в работе. Мы уверены, что наше изделие будет надежно служить Вам в течение многих лет.

Пожалуйста, обратите Ваше внимание на то, что эффективная и безопасная работа, также надлежащее техническое обслуживание возможно только после внимательного изучения Вами данного руководства пользователя.

При покупке рекомендуем Вам проверить комплектность поставки и отсутствие возможных повреждений, возникших при транспортировке или хранении на складе продавца. При этом изображенные, описанные или рекомендованные в данном руководстве принадлежности не в обязательном порядке могут входить в комплект поставки.

Проверьте также наличие гарантийного талона, дающего право на бесплатное устранение заводских дефектов в период гарантийного срока. На талоне должна присутствовать дата продажи, штамп магазина и разборчивая подпись продавца.

Внимательно прочитайте настоящее руководство и следуйте его указаниям. Используйте данное руководство для ознакомления с электрическим триммером (далее в тексте могут быть использованы технические названия – прибор, изделие, инструмент), его правильным использованием и требованиями безопасности.

Храните данное руководство в надежном месте.

ВНИМАНИЕ!

Проверьте наличие в руководстве по эксплуатации гарантийного талона, отсутствие механических повреждений.

Убедитесь, что в гарантийном талоне поставлены: штамп магазина, дата продажи и подпись продавца.

Пожалуйста, внимательно прочтите данное руководство и разберитесь в нем перед установкой и использованием данного оборудования.

Руководство по эксплуатации издано в январе 2026 г.

Информация, содержащаяся в данной публикации, являлась верной на момент поступления в печать. Компания в интересах развития оставляет за собой право изменять спецификации и комплектацию оборудования в любой момент времени без предупреждения и без возникновения каких-либо обязательств.

Пользователь оборудования всегда отвечает за сохранность и разборчивость данного руководства. Компания «ELAND» оставляет за собой право изменения содержания руководства в любое время без предварительного уведомления.

СОДЕРЖАНИЕ

5	Содержание
6	Предисловие
7	Технические характеристики
8	Общий вид изделия
9	Основные узлы и детали
12	Описание символов
13	Информация по безопасности
16	Сборка и подготовка к работе
18	Эксплуатация
21	Обслуживание
23	Хранение
24	Транспортировка
24	Утилизация
25	Неисправности и способы их устранения
26	Критерии предельных состояний
26	Сведения о квалификации обслуживающего персонала
27	Гарантийные обязательства
28	Контакты

ВНИМАНИЕ!

Пожалуйста, перед первым включением продукта, внимательно прочтите и следуйте предписаниям данной инструкции. Она разработана специально для Вашей безопасности и безопасности других лиц; для обеспечения длительного и безаварийного срока службы Вашего аппарата.

Перед использованием изделия **ВНИМАТЕЛЬНО** изучить раздел «ПРАВИЛА БЕЗОПАСНОСТИ» ДАННОГО РУКОВОДСТВА.

Пожалуйста, сохраните инструкцию для дальнейших справок.

ПРЕДИСЛОВИЕ

Благодарим Вас за приобретение аккумуляторного триммера **ELAND**.

В данном руководстве содержится описание техники безопасности и процедур по обслуживанию и использованию триммеров **XP-720T и XP-910T ELAND**.

Хотим предупредить Вас, что некоторые изменения, внесенные производителем, могут быть не отражены в данном руководстве. А также изображения и рисунки могут отличаться от реального изделия.

При возникновении проблем используйте контактную информацию, расположенную в конце руководства.

Перед началом работы с аккумуляторным триммером (далее в тексте: триммер, инструмент, изделие, оборудование и т.д.) внимательно прочитайте все инструкции по эксплуатации. Это поможет избежать возможных травм и повреждения оборудования.

ОПИСАНИЕ

Аккумуляторный триммер **ELAND** является бытовым техническим изделием и предназначен для эксплуатации в личных, некоммерческих целях.

Предназначен для скашивания и подравнивания травы на садовых участках, газонах, а также возле клумб, заборов и других труднодоступных для колесных газонокосилок местах.



ЗАПОМНИТЕ:

Эти триммеры предназначены для непрофессионального использования. Подходит для эксплуатации частными домовладельцами и дачниками для работ по уходу за приусадебным участком. Естественный ресурс его рассчитан на использование суммарной продолжительностью в год не более 150 часов. Беспрерывное время работы не должно составлять более 30 мин, после чего необходимо делать перерывы не менее 15 мин., суммарно не более 3-х часов в день. В ином случае моторесурс изделия будет вырабатываться пропорционально превышению рекомендованного времени работы.



Предостережение для клиентов:

ВСЕ триммеры с нижним расположением двигателя предназначены исключительно для стрижки мягкой травы на ровных участках. Их использование для скашивания густой, жесткой растительности, кустарников, сорняков с толстыми стеблями или для работы на пересечённой местности может привести к перегреву двигателя, повреждению механизма и потере гарантии.

Рекомендация: Для сложных задач выбирайте триммеры с верхним двигателем или профессиональное оборудование.

ТЕХНИЧЕСКИЕ ХАРАКТЕРИСТИКИ

Модель	XP-720T	XP-910T
Рекомендуемая емкость аккумуляторов, а/ч	4.0	4.0
Напряжение, В	20	20
Платформа батареи	TLX	TLX
Диаметр лески, мм	1.6	1.6
Тип расположения двигателя	нижний	верхний
Тип ручки	D-образная	велосипедная
Бесщеточный мотор	да	да
SOFT-start (плавный старт)	да	да
Скорость вращения (леска), об/мин	5500	5500
Скорость вращения (металл. нож), об/мин	5300	5300
Ширина кошения, мм	390	420
Гарантированный уровень звуковой мощности, дБ(А)	96	96
Уровень акустического давления (LpA), дБ(А)	94.58	94.58
Вес изделия (без аккумулятора), кг	2.39	2.68
Габариты в упаковке, мм	1730*100*150	975*208*120

Значения уровня шума, измеренные в соответствии с соответствующим стандартом. (K=0,92). Вибрация (aw) - 0.92 м/сек. Внимание! Надевайте средства защиты органов слуха, когда звуковое давление превышает 85 дБ(А).

КОМПЛЕКТ ПОСТАВКИ*

Обращаем Ваше внимание, что оборудование поставляется без аккумуляторных батарей, которые не входят в комплектацию изделия и должны приобретаться отдельно.

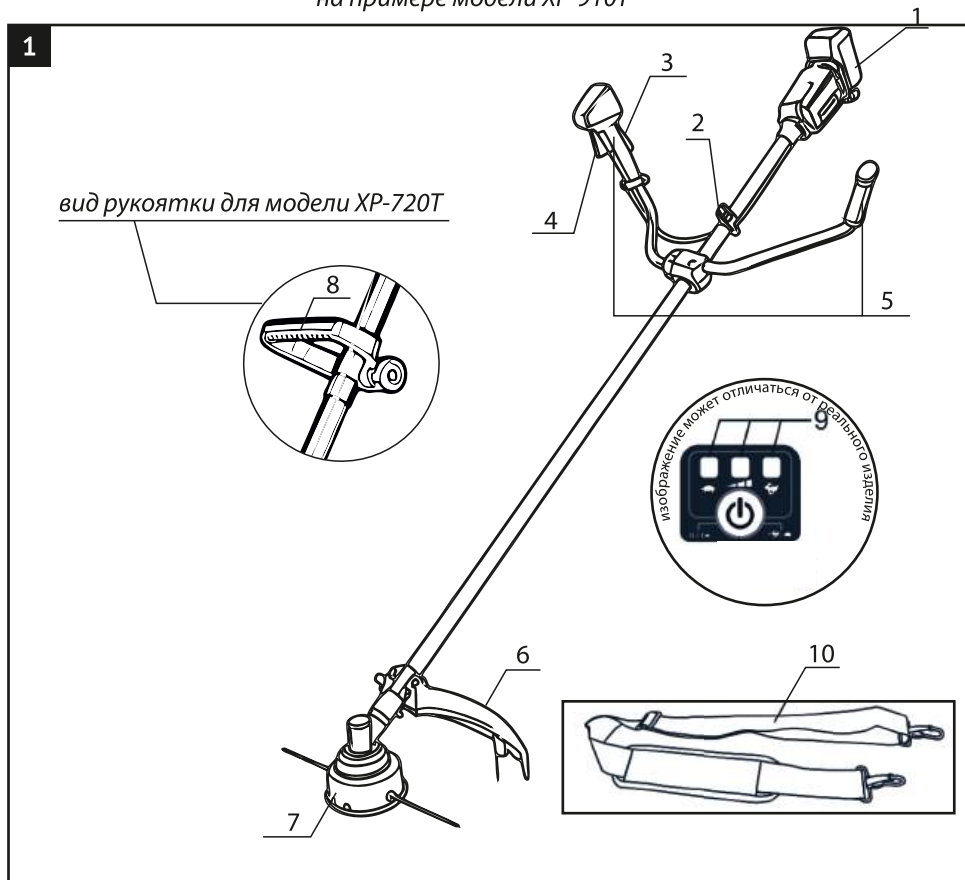
Триммер - 1 шт.
 Плечевой ремень - 1 шт.
 Шпилька с леской - 1 шт.
 Комплект крепежа - 1 шт.

Нож - 1 шт.
 Руководство по эксплуатации - 1 шт.
 Гарантийный талон - 1 шт.
 Упаковка - 1 шт.

**Внимание! Комплект поставки может измениться в зависимости от разработки новых моделей. Уточняйте комплект поставки у вашего Продавца.*

ОБЩИЙ ВИД ИЗДЕЛИЯ

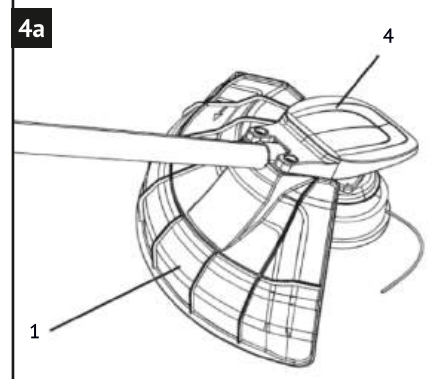
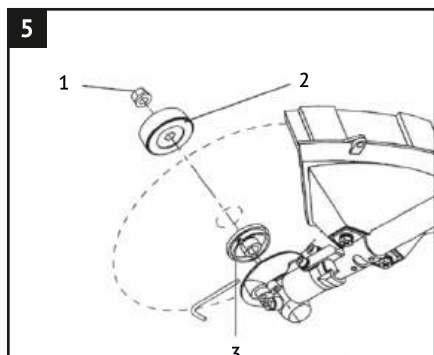
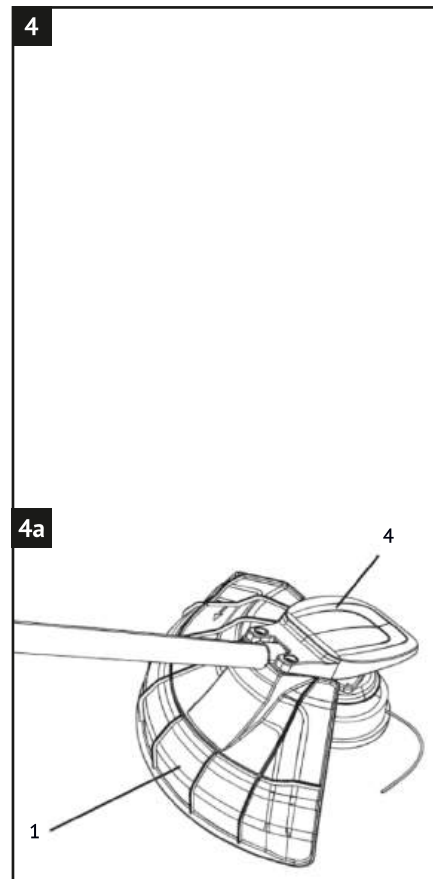
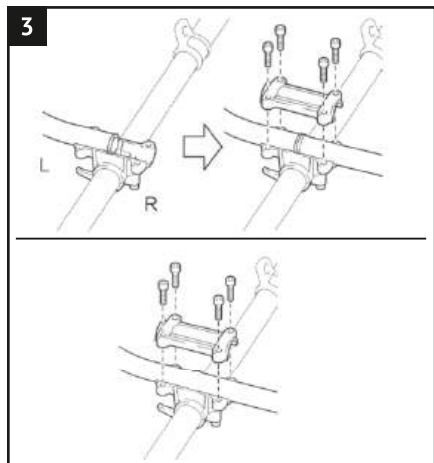
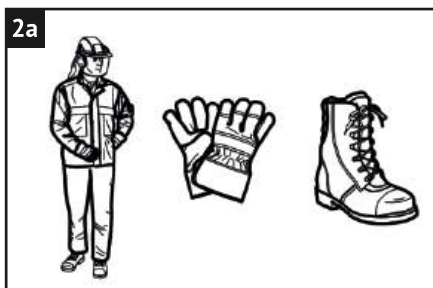
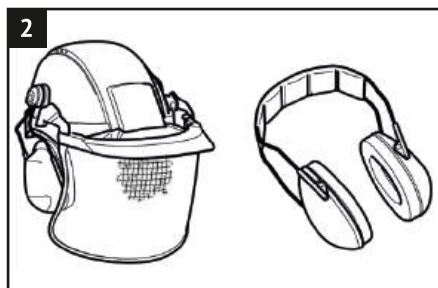
на примере модели XR-910T



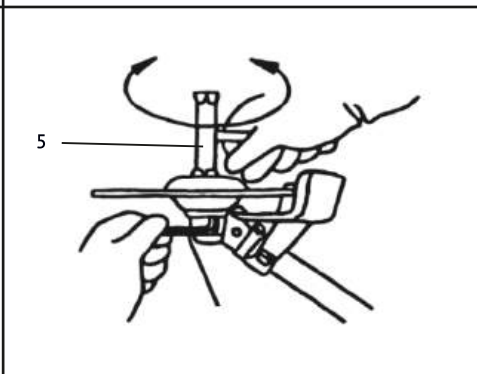
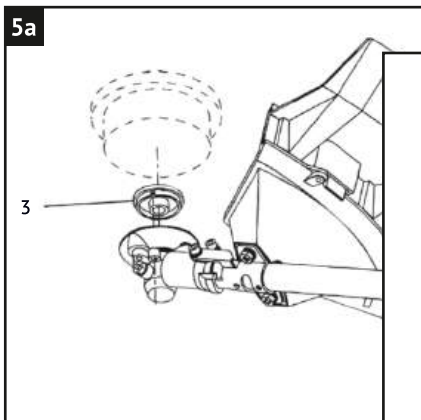
- | | |
|--|---|
| 1. Аккумуляторный блок | 7. Катушка с леской |
| 2. Кронштейн для крепления плечевого ремня | 8. D-образная рукоятка - для модели XR-720T |
| 3. Курок блокировки | 9. Индикатор скорости |
| 4. Курок выключателя | 10. Плечевого ремня |
| 5. Рукоятка | |
| 6. Защитный кожух | |

Производитель оставляет за собой право на внесение изменений в конструкцию, дизайн и комплектацию изделий без предварительного оповещения пользователей. Изображения в руководстве могут отличаться от реальных узлов и надписей на изделии.

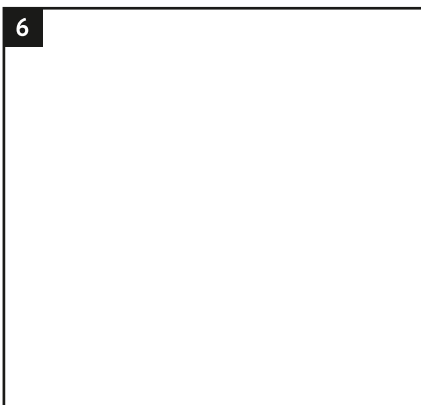
ОСНОВНЫЕ УЗЛЫ И ДЕТАЛИ



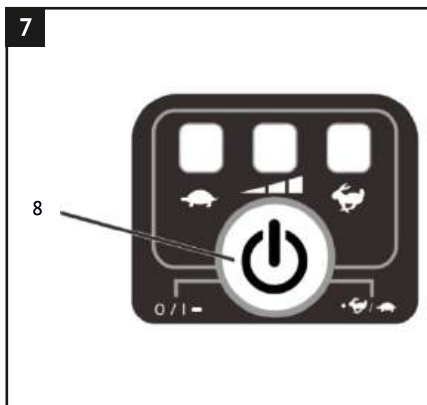
5a



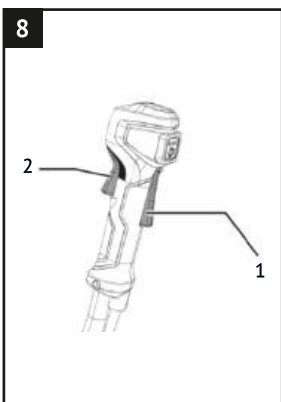
6



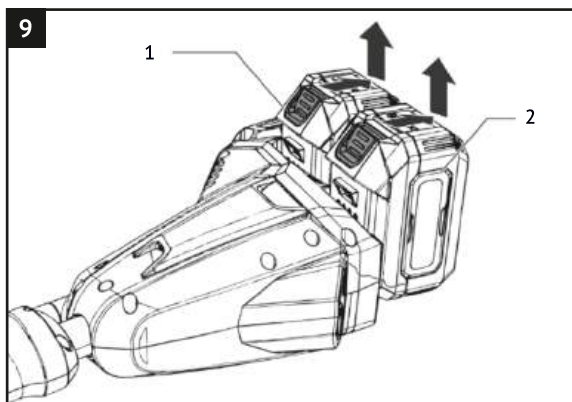
7



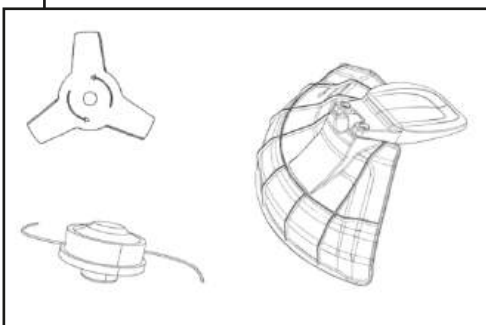
8



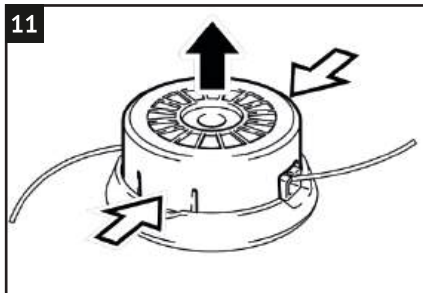
9



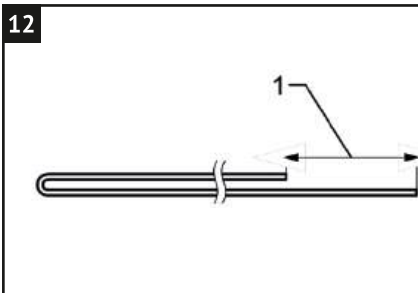
10



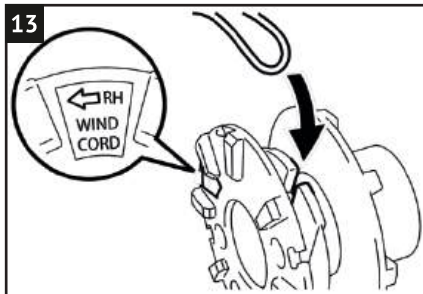
11



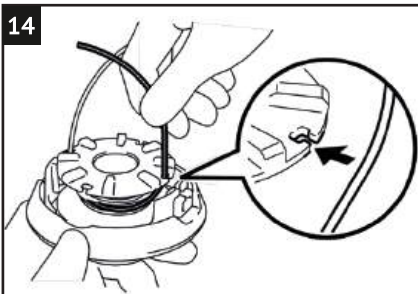
12



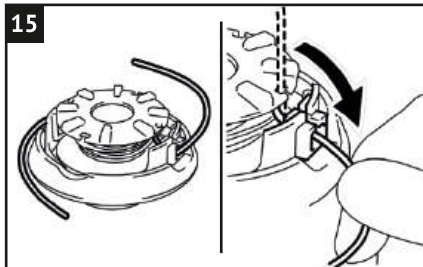
13



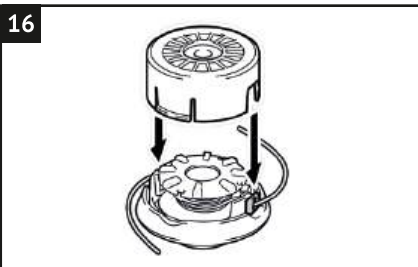
14



15



16



ОПИСАНИЕ СИМВОЛОВ

Внимательно прочитайте руководство перед началом эксплуатации и соблюдайте все предупреждения по безопасности.



Символ предупреждения об опасности:
Указывает осторожность, предупреждение или другую важную информацию.
Может быть использован в сочетании с другими символами или изображениями.



Прочитайте все руководство перед началом эксплуатации, чтобы свести риск получения травм к минимуму.



Использовать средства защиты глаз и слуха.



Остерегайтесь отскока пилы, сучьев, веток и т.д.



Выдерживайте дистанцию минимум 15 м.



Обязательно работайте в перчатках или защитных рукавицах.



При работе следует носить защитную обувь с высоким голенищем, нескользящей подошвой и прочным носком.



Осторожно! Аккумуляторные батареи.



Высокое напряжение!



Двойная изоляция.



ВНИМАНИЕ! Всегда **ВЫКЛЮЧАЙТЕ ДВИГАТЕЛЬ** и убедитесь, что режущий инструмент остановился перед очисткой, снятием или регулировкой лезвия. Перед проведением любых работ по обслуживанию, очистке, ремонту электрического триммера, всегда убедитесь, что инструмент отключен от питающей сети.

Ни в коем случае НЕ МОДИФИЦИРУЙТЕ ИЗДЕЛИЕ!

ИНФОРМАЦИЯ ПО БЕЗОПАСНОСТИ

При работе с устройством необходимо обязательно соблюдать требования по технике безопасности:

- Перед первым применением, необходимо внимательно прочитать инструкцию по эксплуатации и сохранять ее для дальнейшего использования.
- Перед вводом в эксплуатацию пользователь устройства должен ознакомиться с функциями и элементами управления.
- Оператор должен знать как можно немедленно остановить двигатель аккумуляторного триммера.
- Во время работы аккумуляторного триммера необходимо всегда выполнять рекомендации, содержащиеся в этой инструкции по эксплуатации. В противном случае возникает опасность травматизма или опасность повреждения устройства.
- Приводить аккумуляторный триммер в действие разрешается только находясь в хорошем физическом и психическом состоянии.
- Запрещается работать с аккумуляторным триммером после приема лекарств, употребления алкогольных напитков или наркотиков, которые могут оказать негативное влияние на реакцию работающего.
- Аккумуляторный триммер предназначен для кошения газонов или травы. Использование в других целях запрещено.

ОПАСНОСТЬ ТРАВМАТИЗМА!

- Работать с инструментом разрешается только пользователям, которые прочитали инструкцию по эксплуатации. Ни в коем случае нельзя доверять управление устройством детям.
- Необходимо учитывать, что оператор или пользователь несет ответственность за несчастные случаи или угрозу для жизни других персон и их имущества.
- Аккумуляторный триммер **ELAND** удовлетворяет требованиям действующих европейских норм по правилам техники безопасности. Из соображений безопасности не вносите никаких изменений в конструкцию устройства.

Правильное использование триммера предполагает соблюдение ряда важных рекомендаций, направленных на безопасную и эффективную работу с устройством. Вот ключевые моменты, которые важно понять и руководствоваться ими:

ТЕХНИКА БЕЗОПАСНОСТИ

- Всегда носите защитные очки, перчатки, закрытую обувь и наушники (рис. 2-2а) при работе с триммером.
- Убедитесь, что вокруг нет людей, особенно детей, при использовании триммера.
- Не используйте триммер вблизи электрических проводов или во влажных условиях.
- Держитесь подальше от режущих элементов триммера и убедитесь, что они надежно закреплены.

ИСПОЛЬЗОВАНИЕ ОРИГИНАЛЬНЫХ ДЕТАЛЕЙ И АКСЕССУАРОВ

- Используйте только оригинальные запчасти и аксессуары, рекомендованные производителем.
- Запрещается модифицировать устройство или устанавливать детали, не предназначенные для него.

ЭКСПЛУАТАЦИЯ

- Включайте триммер только после установки нужного оборудования (шпильки с леской или ножа) и надев необходимый комплект защитных приспособлений.



ВНИМАНИЕ! Никогда не пытайтесь очистить триммер или извлечь застрявший материал, пока триммер включен. При необходимости использования триммера в местах с повышенной влажностью, используйте защитное оборудование.

ТЕХНИЧЕСКОЕ ОБСЛУЖИВАНИЕ

- Поддерживайте триммер в чистоте и порядке, регулярно очищая его после каждого использования.
- Проверяйте состояние лезвий и при необходимости затачивайте их. Затупленные лезвия могут повредить триммер и снизить эффективность работы.
- Храните триммер вдали от источников тепла, воды и прямых солнечных лучей.

ЭЛЕКТРИЧЕСКАЯ БЕЗОПАСНОСТЬ

- Не используйте триммер в сырых или влажных местах, а также избегайте воздействия дождя. Попадание воды в триммер повышает риск поражения электрическим током.
- Заряжайте аккумулятор только с помощью зарядного устройства, рекомендованного производителем. Использование неподходящего зарядного устройства может создать угрозу пожара.
- Используйте триммер только с теми аккумуляторами, которые указаны в руководстве. Применение других аккумуляторов может привести к травмам или возгоранию.
- Храните неиспользуемый аккумулятор отдельно от металлических предметов, таких как скрепки, монеты, гвозди и другие мелкие металлические предметы. Короткое замыкание может вызвать ожоги или пожар.
- В случае повреждения аккумулятора возможна утечка электролита. Избегайте контакта с ним, а если контакт произошел, промойте пораженную область водой. Если жидкость попала в глаза, незамедлительно обратитесь за медицинской помощью.
- Не выбрасывайте аккумулятор в огонь, поскольку он может взорваться. Соблюдайте местные нормы по утилизации опасных отходов.

АККУМУЛЯТОРНАЯ БЕЗОПАСНОСТЬ

ВНИМАНИЕ! Заряжайте аккумуляторы только оригинальными зарядными устройствами, рекомендованными производителем. Использование другого зарядного устройства может повредить аккумулятор.

- Не оставляйте аккумулятор подключенным к зарядному устройству дольше необходимого времени. Перезарядка сокращает срок службы аккумулятора.
- Храните аккумуляторы в сухих местах, защищенных от прямых солнечных лучей и источников тепла. Оптимальная температура хранения - от +5°C до +25°C.
- Регулярно осматривайте аккумуляторы на предмет повреждений. Не используйте поврежденные аккумуляторы, так как они могут стать причиной пожара или взрыва.
- Даже если триммер не используется долгое время, проводите полный цикл зарядки каждые шесть месяцев, чтобы сохранить работоспособность аккумулятора.

ЛИЧНАЯ БЕЗОПАСНОСТЬ

- Будьте внимательны и следуйте здравому смыслу при работе с триммером. Не используйте его, если чувствуете усталость или находитесь под воздействием алкоголя или лекарств.
- Носите средства индивидуальной защиты, такие как защитные очки, перчатки и наушники, чтобы минимизировать риски получения травм.
- Следите за тем, чтобы другие люди находились на достаточном расстоянии от зоны работы.
- Отсоединяйте зарядное устройство от источника питания перед любыми регулировками или заменами деталей.
- Держите триммер только за изолированные ручки, чтобы защитить себя от контакта с движущимися частями.
- Всегда проверяйте триммер на наличие неисправностей перед каждым использованием и поддерживайте его в исправном состоянии.

Специальные инструкции

- При работе держитесь на безопасном расстоянии от режущего элемента.
- Старайтесь избегать использования триммера во время грозы или дождя, чтобы уменьшить риск удара молнии.



ВНИМАНИЕ! Инструмент не предназначен для использования лицами (включая детей) с пониженными физическими, чувственными или умственными способностями или при отсутствии у них опыта или знаний, если они не находятся под контролем или не проинструктированы об использовании прибора лицом, ответственным за их безопасность.

Дети должны находиться под контролем для недопущения игр с инструментом.



ВНИМАНИЕ! Не допускайте эксплуатацию изделия без заземления удлиняющего кабеля! Установка автоматического устройства предохранения (УЗО) от утечки тока более 30 мА в электрическую сеть - обязательна!

СБОРКА И ПОДГОТОВКА К РАБОТЕ

РАСПАКОВКА

- Откройте упаковку и аккуратно достаньте изделие.
- Уберите упаковочные материалы и транспортные фиксаторы (если присутствуют).
- Проверьте комплектность поставки в соответствии с описанием в руководстве.
- Осмотрите изделие и комплектующие на предмет повреждений, которые могли возникнуть во время транспортировки. Если обнаружены повреждения, сразу сообщите об этом транспортной компании.
- Рекомендуется сохранять упаковку до окончания гарантийного периода.
- Перед первым использованием обязательно ознакомьтесь с руководством по эксплуатации.
- Для замены деталей и расходных материалов используйте только оригинальные запчасти, доступные через авторизованных дилеров.
- При заказе запасных частей укажите артикул, модель и год выпуска устройства.

ВНИМАНИЕ! Упаковочный материал не являются детскими игрушками!

Не позволяйте детям играть с пластиковыми пакетами, пленками или мелкими деталями! Существует опасность удушья или отравления!

СБОРКА

Установка ручки

- Поместите ручку на штангу, убедившись, что рукоятка управления (5) находится справа.
- Закрепите ручку с помощью болтов, регулируя угол наклона для комфортной работы (рис. 3).

Монтаж защитного кожуха

- Установите защитный кожух, используя болты для крепления (рис. 4).
- Убедитесь, что он правильно установлен и зафиксирован. Это предотвращает выбросы обломков и защищает оператора.
- Когда используется нейлоновая насадка или металлический нож, защитные устройства(1) также должны быть установлены как показано на рис. 4а.

Установка металлического ножа или катушки с нейлоновой леской.

Переверните триммер.

- Вставьте шестигранный ключ в отверстие редуктора и поверните шайбу (3) до её фиксации (рис. 5).
- Используйте гаечный ключ (5), чтобы ослабить и снять гайку (1) (левая резьба) и зажимную шайбу ножа (2).
- Установите лезвие на вал так, чтобы паз в шайбе (3) вошел в отверстие вала. Закрепите зажимную шайбу (2) и зафиксируйте вставку с помощью гайки/пружинной шайбы (1). [Момент затяжки: 13-23 Нм]

ВАЖНО! При установке шпильки нет необходимости использовать прижимную шайбу (2) и гайку (1). Шпилька с леской должна располагаться над шайбой (3), рис. 5а.

Установка аккумулятора

- Совместите язычок на аккумуляторе с пазом в корпусе триммера.
- Вставьте аккумулятор в триммер до упора, пока не услышите легкий щелчок, который означает, что аккумулятор зафиксирован.
- Убедитесь, что красный индикатор на верхней стороне кнопки не виден. Это значит, что аккумулятор установлен правильно.

Снятие аккумулятора

Потяните аккумулятор (2), одновременно нажимая на кнопку (1) на передней панели аккумулятора. Рис. 9. Аккумулятор должен выйти из триммера.

Важные замечания

- Всегда выключайте триммер и извлекайте аккумулятор перед любыми настройками, проверками или техническим обслуживанием. Несоблюдение этого правила может привести к серьезным травмам из-за случайного запуска триммера. Убедитесь, что триммер полностью выключен перед установкой или снятием аккумулятора.
- Держите триммер и аккумулятор крепко во время выполнения этих операций, иначе они могут выскользнуть из рук, что приведет к повреждению триммера и аккумулятора, а также к возможной травме.
- Полностью вставляйте аккумулятор до щелчка. Если аккумулятор не вставлен полностью, он может случайно выпасть из триммера во время работы.
- Не пытайтесь установить аккумулятор силой. Если он не входит легко, проверьте правильность его положения. Принудительная установка может повредить аккумулятор или триммер.

ФУНКЦИОНАЛ ТРИММЕРА

Управление питанием

- Для включения триммера необходимо нажать и удерживать главную кнопку питания (8) несколько секунд (рис. 7).
- Чтобы выключить его, снова нажмите и удерживайте эту кнопку.



ВНИМАНИЕ! Убедитесь, что триммер находится в безопасном положении перед включением.

- Скорость триммера можно регулировать с помощью главной кнопки питания (8) рис. 7. Каждый раз при нажатии этой кнопки загорается индикатор соответствующей скорости.
- Вы можете выбрать один из трех режимов работы: низкий, средний или высокий.
- Выберите режим, соответствующий типу работы, которую вы выполняете. Вы можете выбрать один из трех режимов работы: низкий, средний или высокий.
- Выберите режим, соответствующий типу работы, которую вы выполняете. Более высокие режимы позволяют быстрее справляться с задачами, но потребляют больше энергии.



Система защиты триммера и батареи

- Триммер оснащен системой защиты от перегрузок, которая автоматически отключает двигатель, чтобы сберечь ресурс триммера и батареи. Система срабатывает при перегреве или сильной нагрузке на триммер. Когда триммер перегревается, он автоматически останавливается, и индикаторы мигают около 60 секунд.

Блокировка запуска

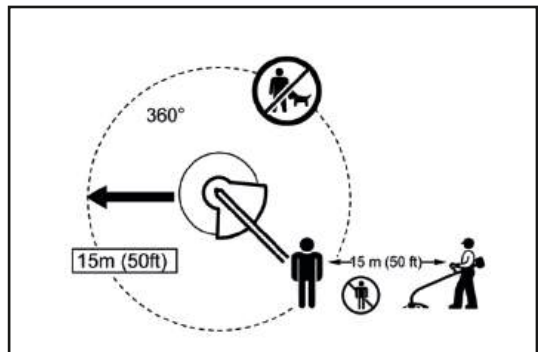
- Для предотвращения случайного запуска предусмотрен курок блокировки (1) рис.8
- Чтобы начать работу, нужно взяться за рукоятку и зажать курок (1) (это разблокирует запуск двигателя), затем нажать курок (2), только в этом случае триммер запустится.

ЭКСПЛУАТАЦИЯ

Подготовка к работе

Проверьте рабочую зону

- Убедитесь, что рабочая зона чистая и хорошо освещена. Мусор и плохое освещение увеличивают вероятность несчастных случаев.
- Перед запуском триммера убедитесь, что дети, животные и другие люди находятся вне рабочей зоны радиусом минимум 15 метров. Это предотвратит возможные травмы.



Предпусковой осмотр

- Убедитесь, что триммер находится в исправном состоянии, все детали надежно закреплены, а защитный кожух установлен правильно.

Запуск и остановка

- Убедитесь, что аккумуляторы полностью заряжены и правильно закреплены в триммере. Рис. 6.
- Найдите основную кнопку питания (8) рис. 7 на рукоятке и нажмите её, удерживая некоторое время. Инструмент должен включиться с характерным звуком.
- Возьмитесь за рукоятку зажав курок (1) и затем нажмите курок переключателя (2), только в этом случае двигатель запустится, Рис. 8.
- Чтобы остановить работу триммера просто отпустите курок (2), а через минуту триммер выключится полностью.

Тестирование

- Проверьте триммер на холостом ходу, чтобы быть уверенным в правильности сборки и настройки.
- Убедитесь в стабильности работы и отсутствии вибраций.



ВНИМАНИЕ! Никогда не касайтесь режущих частей при запуске триммера. Всегда включайте инструмент, когда ваши руки и ноги находятся на безопасном расстоянии. Никогда не запускайте триммер одной рукой.

Всегда держите триммер обеими руками при запуске, чтобы поддерживать контроль и баланс.

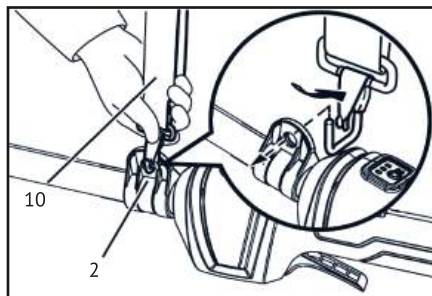
ВАЖНО! Работа с триммером на высоте или неровной поверхности увеличивает риск падения и потери контроля над триммером.

- Будьте внимательны и сконцентрированы. Работайте аккуратно и спокойно, обращая внимание на окружающую среду и свое окружение. Усталость, стресс или алкоголь могут повлиять на вашу способность безопасно управлять триммером. Запускайте двигатель только тогда, когда находитесь в непосредственной близости от места работы и готовы приступить к работе.

РАБОТА СТРИММЕРОМ

Наплечный ремень

- Подвесьте триммер за кронштейн (2) через плечо, используя наплечный ремень (10), чтобы равномерно распределить вес и уменьшить усталость рук.
- Настройте длину ремня так, чтобы она была достаточной, но не слишком длинной. Убедитесь, что ремень плотно прилегает к плечу, чтобы предотвратить соскальзывание.



Правильное положение триммера

- Убедитесь, что триммер всегда расположен справа от вас, и рукоятка находится впереди вашего тела, рис. 10. Это обеспечивает наилучший контроль и снижает риск травмирования.

Контроль инструмента оператором

- Стойте прямо, ноги на ширине плеч, слегка согнутые в коленях. Это даст вам устойчивость и позволит лучше контролировать триммер.

ВНИМАНИЕ! Избегайте работы на холмах, склонах или неровных участках, где велик риск поскользнуться или упасть.

- Держите триммер под углом примерно 30 градусов относительно земли. Это оптимально для эффективной работы и уменьшения нагрузки на спину и плечи. • Всегда держите триммер обеими руками, контролируя его движение. Не давайте вращающемуся диску приближаться к ногам или рукам. Убедитесь, что на пути триммера нет камней, стекла, проводов или других материалов, которые могут быть отброшенными в воздухе.

- Удалите мусор, камни, палетки и другие препятствия перед работой. Это повысит производительность и снизит риск травм.

- Всегда надевайте защитные очки, наушники, перчатки и специальную обувь. Рис. 2-2а. Это защитит Вас от травм и сделает работу более комфортной.

Подача лески

- Леска подается по необходимости однократным легким ударом катушки о землю. Например, пользователь может слегка ударить головкой катушки (1) триммера о землю, чтобы освободить дополнительное количество лески. В момент касания головки о землю срабатывает механизм, который высвобождает определенное количество лески из катушки.

- Лишняя леска будет обрезана специальным секатором (2) установленным на защитном кожухе триммера.

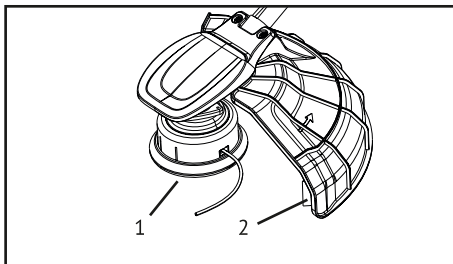
- Подавайте леску всякий раз, когда вы слышите, что двигатель работает быстрее, чем обычно.

ВАЖНО! Леска подается по необходимости однократным легким ударом катушки о землю.

Использование триммерного ножа

ВАЖНО! Не используйте нож, имеющий диаметр более 230 мм.

- Нож с тремя лопастями особенно эффективен при расчистке плотных зарослей сорняков, кустарников, таких как ежевика, или дикого кустарника с диаметром стеблей менее 2 см.



- Для подрезки кустарника опускайте рабочий диск сверху вниз, держа его горизонтально, чтобы срезать ветви небольшими частями.

ВАЖНО! Использование электрокосы с ножевым рабочим диском для срезания очень твердых веток и/или растений с толстыми стеблями сопряжено с опасностью травмирования. При этом рабочий инструмент может отбрасываться назад, что трудно контролировать, и это может представлять опасность для оператора и вызвать серьезную поломку оборудования.

ВНИМАНИЕ! Не используйте стальной нож для обрезки кромок у бордюров или резки до самой земли, для этого безопаснее использовать леску.

ОБСЛУЖИВАНИЕ

- Обращайтесь только в сертифицированные сервисные центры для ремонта и обслуживания триммера. Использование неподходящих для замены деталей или неправильное обслуживание может привести к поломке триммера и потере возможности гарантийного обслуживания.

Общие рекомендации

- Всегда проверяйте, что триммер выключен и батарея извлечена перед проведением работ по техобслуживанию. Невнимательность может привести к серьезным травмам вследствие случайного запуска.
- Регулярно проверяйте состояние режущего триммера, защитных устройств и ремня.

Убедитесь, что все крепежи надежно затянуты и отсутствуют повреждения.

- После каждого использования отсоединяйте батарею от триммера и осматривайте ее на предмет повреждений. Чистите триммер, особенно вентиляционные отверстия, чтобы избежать засорения.
- Храните оборудование в сухом месте, недоступном для детей. Используйте только оригинальные запасные части и аксессуары, рекомендованные производителем.

- Регулярная проверка и техническое обслуживание помогут продлить срок службы вашего триммера. Обращайтесь в авторизованный сервисный центр для ремонта.

Замена режущей лески

- Нажмите две защелки, которые расположены на противоположных сторонах корпуса и снимите крышку шпули. Рис. 11
- Отрежьте новую леску длиной 3 метра. Сложите ее пополам так, чтобы один конец был длиннее другого (1) примерно на 80-100 мм. Рис. 12.
- Затем зацепите середину сложенной лески за выемку, расположенную в центре шпули между двумя направляющими для лески. Рис. 13.
- Намотайте обе стороны лески вокруг шпули в направлении, указанном на головке (обычно это направление указывается как «RH» для правой руки). Наматывайте леску до тех пор, пока не останется около 100 мм свободной лески, оставив концы временно зацепленными через выемку на стороне шпули. Рис. 14.

- Установите шпулю на крышку таким образом, чтобы канавки и выступы на шпуле совпадали с соответствующими элементами на крышке. Теперь отцепите концы лески из временного положения и пропустите их через глазки, чтобы они вышли из крышки. Рис. 15.
- Совместите выступ на нижней стороне крышки с пазами. Затем плотно прижмите крышку к корпусу, чтобы она зафиксировалась. Рис. 16.
- Убедитесь, что защелки полностью раскрылись внутри крышки. Аккумулятор
- Проверьте аккумулятор на наличие повреждений, деформаций или трещин.
- Если заметите дефекты, не используйте его до устранения проблемы.

Зарядное устройство

- Убедитесь, что зарядное устройство и кабель питания находятся в хорошем состоянии, без повреждений, деформации или трещин.

Зарядка аккумулятора

- Извлеките аккумуляторы (2) из триммера.
- Для этого нажмите кнопки блокировки (1). Рис. 9
- Убедитесь, что напряжение вашей сети отправляется ответствует напряжению, указанному на паспортной табличке зарядного устройства аккумулятора.
- Подготовьте зарядное устройство
- Вставьте аккумуляторную батарею в зарядное устройство.
- На аккумуляторе есть кнопка индикации уровня заряда аккумулятора (1) и индикатор уровня заряда (2) Рис.6. Это поможет понять когда пора подзарядить аккумулятор. Во время зарядки аккумулятор может немного нагреться. Это нормально.
- Литий-ионные аккумуляторы не подвержены эффекту памяти, поэтому их можно заряжать в любое время. Полная разрядка может им навредить, так как они лучше работают при частичном заряде. Рекомендуется регулярно заряжать аккумулятор, когда он разряжен наполовину или больше, и избегать полного разряда до нуля.

ВАЖНО! Для долгого хранения оставьте аккумулятор заряженным на 30-50% и проверяйте его состояние каждые несколько месяцев, подзаряжая при необходимости.

Если аккумулятор не заряжается

- Проверьте есть ли напряжение в розетке. Хорошее ли соединение контактов батареи и зарядного устройства. Если аккумулятор все еще не заряжается, отправьте зарядное устройство и аккумулятор в наш центр обслуживания клиентов. Чтобы убедиться, что товары упакованы должным образом, когда вы отправляете их нам, пожалуйста, свяжитесь с нашей службой поддержки клиентов или магазином, где было приобретено оборудование, для консультации.

Безопасность аккумулятора

ВАЖНО! Защищайте аккумулятор от прямых солнечных лучей, тепла и открытого огня. Батарея может взорваться, если попадет в открытый огонь, что может привести к ожогам и химическим повреждениям кожи.

ВНИМАНИЕ! Избегайте контакта кожи с кислотой аккумулятора. Она может вызвать раздражение, ожоги или коррозионные повреждения. Если кислота попала в глаза, не трите их, а промойте большим количеством воды в течение 15 минут и немедленно обратитесь к врачу. В случае попадания кислоты на кожу тщательно промойте пораженное место водой с мылом.



ВНИМАНИЕ! Никогда не подключайте клеммы аккумулятора к ключам, монетам, шурупам или другим металлическим предметам, поскольку это может привести к короткому замыканию батареи.

- Не вставляйте посторонние предметы в вентиляционные отверстия аккумулятора.
- Никогда не мойте аккумулятор или зарядное устройство водой.
- Храните аккумулятор в недоступном для детей месте.
- Защищайте аккумулятор от дождя и влаги.

Безопасность зарядного устройства

- Для зарядки сменных аккумуляторов используйте только зарядные устройства оригинального заводского качества.
- Не пытайтесь разобрать зарядное устройство.
- Никогда не подключайте клеммы зарядного устройства к металлическим предметам, так как это может привести к короткому замыканию в зарядном устройстве.
- Регулярно проверяйте целостность соединительного провода зарядного устройства и отсутствие на нем трещин.
- Никогда не переносите зарядное устройство за шнур и не вытаскивайте вилку, потянув за шнур.
- Храните все шнуры и удлинители вдали отводов, масла и острых краев. Следите за тем, чтобы шнур не был зажат дверями, заборами и т.п. В противном случае это может привести к тому, что объект окажется под напряжением.
- Используйте аккумулятор при температуре окружающей среды от -10°C до +40°C.

ХРАНЕНИЕ

Подготовка к хранению

- Извлеките аккумулятор из триммера перед длительным хранением.
- Очистите и проверьте триммер на наличие повреждений.

Выбор места хранения

- Выберите место для хранения, которое является сухим, темным и защищенным от мороза. Оптимальная температура хранения составляет от +5°C до +25°C.
- Поместите триммер в оригинальную упаковку или накройте его защитным покрытием, чтобы предотвратить воздействие пыли и влажности.

Хранение аксессуаров

- Храните триммер и его аксессуары в недоступном для детей месте.
- Убедитесь, что триммер хранится в вертикальном положении, чтобы избежать утечки масла или повреждений внутренних компонентов.
- Храните инструкцию по эксплуатации вместе с триммером для дальнейшего использования.

ТРАНСПОРТИРОВКА

Инструмент в упаковке изготовителя можно транспортировать всеми видами крытого транспорта при температуре воздуха от -10 до + 40°C и относительной влажности до 80% (при температуре +25°C). На транспортных средствах триммер предохраняйте от опрокидывания и повреждения. При транспортировании должны быть исключены любые возможные удары и перемещения упаковки с инструментом внутри транспортного средства.

УТИЛИЗАЦИЯ

- Электрооборудование должно утилизироваться в специальных центрах переработки, поскольку оно содержит опасные вещества, такие как тяжелые металлы и химические соединения.
- Не выбрасывайте триммер в бытовой мусор, так как это может нанести вред окружающей среде и здоровью человека.
- Литий-ионные аккумуляторы требуют специальной утилизации, так как они содержат токсичные вещества, которые могут вызвать экологические проблемы при неправильном обращении. Li-ion аккумуляторы необходимо сдавать в специальные пункты приема для дальнейшей переработки.

Правильная переработка

- Обращайтесь в специализированные центры для правильной переработки устройства. Это поможет снизить негативное воздействие на окружающую среду.

Примечания

- Проверьте наличие в руководстве по эксплуатации гарантийного талона, отсутствие механических повреждений.
- Убедитесь, что в гарантийном талоне поставлены: штамп магазина, дата продажи и подпись продавца.
- Пожалуйста, внимательно прочитайте данное руководство перед установкой и использованием данного оборудования.
- Информация, содержащаяся в данной публикации, являлась верной на момент поступления в печать. Компания в интересах развития оставляет за собой право изменять спецификации и комплектацию оборудования в любой момент времени без предупреждения и без возникновения каких-либо обязательств
- Производитель не несёт ответственности за повреждения, вызванные непрофессиональным ремонтом, модификациями триммера или установкой непроверенных запчастей.
- Рекомендуется проводить ремонт и замену запчастей в авторизованном сервисном центре.
- Любые модификации или самостоятельный ремонт могут повлиять на безопасность и надёжность триммера.

НЕИСПРАВНОСТИ И СПОСОБЫ ИХ УСТРАНЕНИЯ

Неисправность	Возможная причина	Устранение неисправности
Проблемы с запуском триммера.	Слабый аккумулятор, неправильно установленная батарея или дефектный переключатель.	<ul style="list-style-type: none"> Зарядите аккумулятор или замените его новым, если возможно. Проверьте правильность установки батареи и исправность переключателей.
Мотор работает с перебойми или прерываниями.	Внутренний разрыв проводника, ослабленный контакт или перегрев.	Обратитесь в сервисный центр для диагностики и ремонта.
Триммер не достигает максимальной скорости вращения.	Износившиеся или тупые лезвия, недостаток смазки, забитые каналы.	<ul style="list-style-type: none"> Проверьте и, при необходимости, замените лезвия. Убедитесь, что лезвия чистые и смазаны. Очистите триммер от мусора и загрязнений.
Ножи становятся горячими или издают странные звуки.	Тупые лезвия или недостаточная заточка.	<ul style="list-style-type: none"> Замените лезвия на острые и хорошо заточенные. Регулярно затачивайте лезвия после использования.
Плохие результаты стрижки.	Затупленные лезвия, неправильная техника стрижки, загрязненные лезвия.	<ul style="list-style-type: none"> Проведите проверку и заточку лезвий, если необходимо. Улучшите технику стрижки и используйте правильные методы.
Перегрев или шум двигателя.	Перегрузка триммера или внутренние неисправности.	<ul style="list-style-type: none"> Дайте триммеру остыть и отключите его. Проверьте триммер на наличие повреждений и, если нужно, отнесите его в сервис-центр.

Важные замечания

- Всегда используйте оригинальные запчасти и аксессуары, рекомендованные производителем, чтобы избежать риска аннулирования гарантии.
- Не пытайтесь выполнить ремонт самостоятельно, если не уверены в своих навыках, так как это может привести к опасным ситуациям.
- Регулярные проверки и обслуживание триммера помогут предотвратить многие проблемы и увеличить срок службы устройства.

КРИТЕРИИ ПРЕДЕЛЬНЫХ СОСТОЯНИЙ

Критериями предельного состояния изделия считаются поломки (износ, коррозия, деформация, старение, трещины или разрушения) узлов и деталей или их совокупность при невозможности их устранения в условиях авторизованных сервисных центрах ELAND оригинальными деталями или экономическая нецелесообразность проведения ремонта. Устройство и его детали, вышедшие из строя и не подлежащие ремонту, необходимо сдать в специальные приёмные пункты по утилизации.

СВЕДЕНИЯ О КВАЛИФИКАЦИИ ОБСЛУЖИВАЮЩЕГО ПЕРСОНАЛА

Работать с электротриммером разрешается только пользователям, которые прочитали инструкцию по эксплуатации. Ни в коем случае нельзя доверять управление устройством детям. Данный аппарат не предназначен для использования лицами с пониженными физическими, сенсорными или умственными способностями или при отсутствия у них жизненного опыта или знаний. Ремонты должны производиться только квалифицированными специалистами в авторизованных сервисных центрах «ELAND».

Дата изготовления указана на упаковке изделия.

Серийный номер изделия ELAND содержит данные:

1. Дату изготовления (месяц - 2 цифры, год - 2 цифры)

1. Наименование модели

2. Номер изделия

Например: **0126XP910T-001**

*Сведения о декларации о соответствии или сертификата о соответствии
Электрические триммеры ELAND проходят обязательную сертификацию и
соответствуют требованиям: TP TC 010/2011 «О безопасности машин и
оборудования» TP TC 020/2011 «Электромагнитная совместимость
технических средств».*



ГАРАНТИЙНЫЕ ОБЯЗАТЕЛЬСТВА

ГАРАНТИЙНЫЙ ПЕРИОД

Условия гарантии перечислены в гарантийном талоне изделия. Срок бесплатного гарантийного ремонта составляет 12 месяцев и действителен при соблюдении предписаний и рекомендаций настоящей инструкции по эксплуатации. Срок эксплуатации 5 лет.

Гарантия не распространяется на детали, вышедшие из строя вследствие нормального износа, а также на быстро изнашивающиеся детали и расходные узлы, например, цепи, шины, звездочки, ручные стартеры, пластиковые части, тросы управления, воздушные, топливные, масляные фильтры, режущие ножи, амортизаторы, поршневые кольца, свечи зажигания, триммерные катушки, травосборники и т.д., а также на детали, срок службы которых зависит от регулярного технического обслуживания.

ВНИМАНИЕ! Изделия принимаются в сервисный центр чистыми, только в собранном виде, а также полностью укомплектованными.

РАСШИРЕННАЯ ГАРАНТИЯ

Производитель предоставляет Расширенную гарантию на изделия 24 месяца (+1 год с даты окончания основного срока гарантийного обслуживания). Дополнительная гарантия вступает в силу после выполнения следующих условий:

- регистрация в течение 30 дней с момента покупки на официальном сайте <http://eland.by>;
- прохождение планового технического обслуживания в авторизованном сервисном центре ELAND с соответствующей отметкой в Гарантийном сертификате;
- соблюдение потребителем всех требований и рекомендаций по эксплуатации изделия, указанных в Руководстве пользователя.

Регламент технического обслуживания для получения Расширенной гарантии 2 года смотрите на сайте <http://eland.by> в соответствующем разделе «Расширенная гарантия».

Для проведения регламентных работ обращайтесь в сервисные центры ELAND. Адреса и время работы авторизованных сервисных центров уточняйте в разделе «Сервис» на сайте <http://eland.by>.

К СВЕДЕНИЮ ТОРГУЮЩИХ ОРГАНИЗАЦИЙ

Во время проведения процедуры купли-продажи, Продавец, осуществляющий торговлю, проверяет в присутствии Покупателя внешний вид товара, его комплектность и работоспособность; производит отметку в гарантийном талоне, прикладывает товарный чек, предоставляет информацию об организациях по ремонту, адреса сервисных центров и уполномоченных представителей. Особые условия реализации не предусмотрены.

Контакты:

ПРОИЗВОДИТЕЛЬ:

ELAND INDUSTRI KB
GJUTAREVAGEN 1,443 61, GOTHENBURG, SWEDEN
TEL.: +46 302 237 08

ИЗГОТОВИТЕЛЬ: YONGKANG POWERTEC IMPORT AND EXPORT CO., LTD.

АДРЕС: 28th FLOOR, JINBI MANSION, YONGKANG, ZHEJIANG, CHINA.

СТРАНА ИЗГОТОВИТЕЛЬ: КИТАЙ

ИМПОРТЕР В БЕЛАРУСЬ:

ООО “ЭЛАНДБЕЛИМПОРТ”
220053, РЕСПУБЛИКА БЕЛАРУСЬ, МИНСК,
УЛ.БУДСЛАВСКАЯ 23/1, К.21
8 (017) 234-25-98
www.eland.by



ELAND INDUSTRY KB, GJUTAREVAGEN 1
443 61, GOTHENBURG, SWEDEN
Tel. +46 302 237 08